

Zaporni zamaški za zapiranje praznih cevi.



TPE Termoplastični elastomer

Matični podatki

Št. artikla	2003737
Tip	ZA 20-VS
Oznaka 1	Zaporni zamašek
Oznaka 2	za M25, zrakoneprepustni
Dobavljiv od	01.10.2021
Proizvajalec	OBO
Dimenzija	Ø20
Barva	siva
Material	Termoplastični elastomer
Najmanjša enota VK	25
Količinska enota	kos
Teža	0,17 kg
Enota teže	kg/100 kos

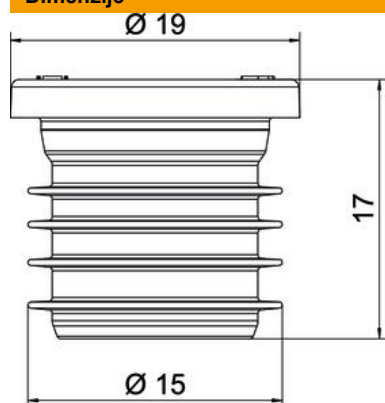
Tehnicni list

Zaporni zamašek

Št. artikla: 2003737



Dimenzije



Mera D1	19 mm
Mera D2	15 mm
Mera L	17 mm

Tehnični podatki

ognjeodporen	po standardu VDE 0471/IEC 60695-2-11, kontrolna temperatura 850 °C
Primerno za metrično velikost navoja	20
Zrakotesen	da