

# Tehnicni list

## Zaporni zamašek

Št. artikla: 2003738



Zaporni zamaški za zapiranje praznih cevi.



**TPE** Termoplastični elastomer

### Matični podatki

Št. artikla	2003738
Tip	ZA 25-VS
Oznaka 1	Zaporni zamašek
Oznaka 2	za M25, zrakoneprepustni
Dobavljiv od	01.10.2021
Proizvajalec	OBO
Dimenzija	Ø25
Barva	siva
Material	Termoplastični elastomer
Najmanjša enota VK	25
Količinska enota	kos
Teža	0,25 kg
Enota teže	kg/100 kos

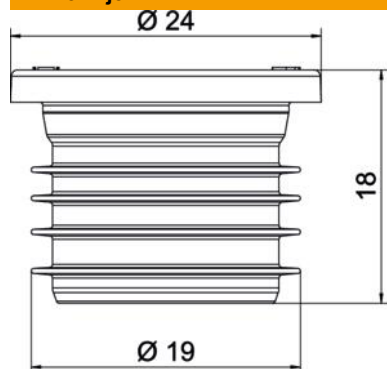
# Tehnicni list

## Zaporni zamašek

Št. artikla: 2003738



### Dimenzije



Mera D1	24 mm
Mera D2	19 mm
Mera L	18 mm

### Tehnični podatki

ognjeodporen	po standardu VDE 0471/IEC 60695-2-11, kontrolna temperatura 850 °C
Primerno za metrično velikost navoja	25
Zrakotesen	da