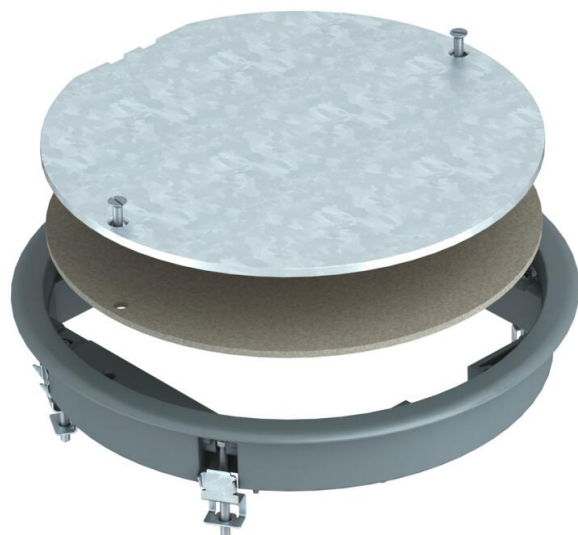


# Tehnicni list

## Revizijski pokrov ZESR4

Št. artikla: 7406772



Revizijski pokrov za slepo zapiranje okrogle montažne odprtine velikosti R4, za uporabo v sistemih talnih kanalov in dvojnih tleh v notranjih prostorih.



PA poliamid

### Matični podatki

Št. artikla	7406772
Tip	ZESR4 U 7011
Oznaka 1	Revizijski pokrov
Oznaka 2	za univerzalno montažo
Proizvajalec	OBO
Dimenzija	Ø234x33
Barva	jekleno siva; RAL 7011
Material	poliamid
Najmanjša enota VK	1
Količinska enota	kos
Teža	140 kg
Enota teže	kg/100 kos

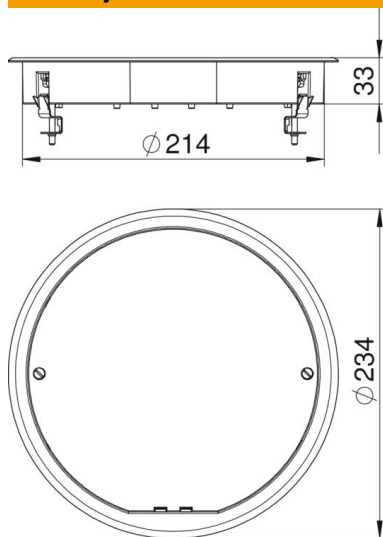
# Tehnicni list

## Revizijski pokrov ZESR4

Št. artikla: 7406772



### Dimenzije



Dolžina	234 mm
Širina	234 mm
Višina	36 mm

### Tehnični podatki

Število vgradnih naprav	0
Izvedba	okroglo
Nega tal	suho
Min. višina tal	60 mm
Primerno za dvojno talno vgradnjo	da
Primerno za talni kanal, prekrit z estrihom	da
Primerno za votlo talno vgradnjo	da
Primerno za mokro vzdrževanje	ne
Primerno za talno omarico	250/350
Primerno za talni kanal	da
Nazivna velikost za enote za vgradnjo aparatov	R4
Okvirna izvedba	Okvir za zaščito tepiha
Navpična obremenitev, velika površina	do 5.000 N
Navpična obremenitev, majhna površina	do 3.000 N
Debelina talne obloge	5 mm