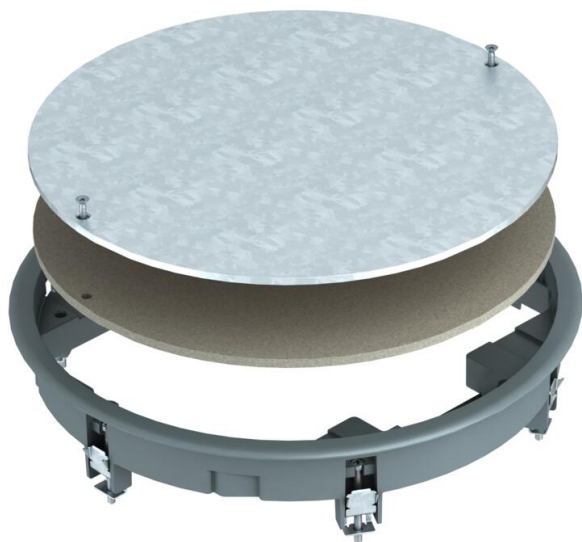


# Tehnicni list

## Revizijski pokrov ZESR7

Št. artikla: 7406788



Revizijski pokrov za zapiranje okrogle montažne odprtine velikosti R7 v sistemu talnih kanalov ter dvojnih in votlih tleh v notranjih prostorih. Z univerzalnimi zateznimi elementi. Zaščitni okvir za tepih iz poliamida.



PA poliamid

### Matični podatki

Št. artikla	7406788
Tip	ZESR7 10U 7011
Oznaka 1	Revizijski pokrov
Oznaka 2	za univerzalno montažo
Proizvajalec	OBO
Dimenzija	Ø294x33
Barva	jekleno siva; RAL 7011
Material	poliamid
Najmanjša enota VK	1
Količinska enota	kos
Teža	225,8 kg
Enota teže	kg/100 kos

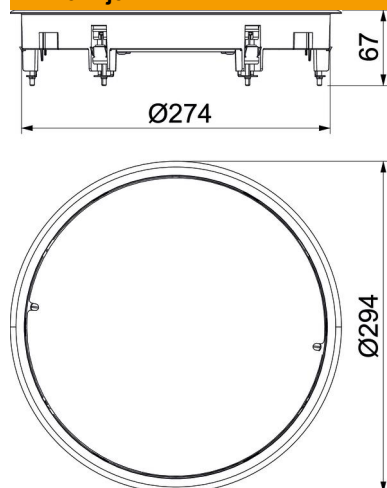
# Tehnicni list

## Revizijski pokrov ZESR7

Št. artikla: 7406788



### Dimenzije



Dolžina	294 mm
Širina	294 mm
Višina	54 mm

### Tehnični podatki

Število vgradnih naprav	0
Izvedba	okroglo
Nega tal	suho
Min. višina tal	64 mm
Primerno za dvojno talno vgradnjo	da
Primerno za talni kanal, prekrit z estrihom	da
Primerno za votlo talno vgradnjo	da
Primerno za mokro vzdrževanje	ne
Primerno za talno omarico	350
Primerno za talni kanal	da
Nazivna velikost za enote za vgradnjo aparatov	R7
Okvirna izvedba	Okvir za zaščito tepiha
Navpična obremenitev, velika površina	do 5.000 N
Navpična obremenitev, majhna površina	do 3.000 N
Debelina talne obloge	10 mm