

FireBox

Večstranske rešitve za protipožarno preizkušene povezave

Ohranitev delovanja

za električne naprave, relevantne za varnost

Ohranitev delovanja kritičnih električnih sistemov se zahteva v vseh zgradbah, v katerih se zadržuje veliko število ljudi, npr. v bolnišnicah, hotelih, podzemnih železnicah ali predorih. Ohranjanje funkcij pomeni, da se električni tok v primeru požara ne prekine. Na ta način lahko npr. sistemi za zasilno razsvetljavo, prezračevanje in javljanje požara še naprej obratujejo in tudi evakuacijske ter reševalne poti ostanejo uporabne. Dlje ko ti tehnično pomembni sistemi ohranijo svoje delovanje, tem večje so možnosti preživetja.

Pomemben gradnik pri tem sta povezava in razvod varnostnih kablov v ustreznih kabelskih razdelilnih dozah – dozah OBO Bettermann FireBox. Kot del kabelske naprave s tem poskrbite, da za varnost relevantne električne kabelske naprave v primeru požara zanesljivo delujejo določeno časovno obdobje.

Ohranjanje delovanja naprav za evakuacijo in intervencijo

Prve minute po izbruhu požara igrajo odločilno vlogo pri evakuaciji zgradbe. V tem času* sistemi OBO vzdržujejo pretok energije za ohranjanje delovanja naprav E30 za:

- sisteme zasilne razsvetljave
- osebna dvigala s požarnim krmiljenjem
- sisteme za javljanje požara
- sisteme za alarmiranje in dajanje navodil
- Naravni sistemi za odvajanje dima

Ohranjanje delovanja naprav za gašenje

Za uspešno gašenje požara mora biti zagotovljeno, da so določeni tehnični sistemi napajani določen čas* po izbruhu požara. Sistemi OBO za ohranjanje delovanja naprav E60 in E90 varujejo na primer:

- Naprave za višanje tlaka za oskrbo z vodo za gašenje
- Strojne sisteme za odsesavanje dima
- Tlačne naprave za zaščito pred dimom
- Gasilska dvigala
- Varnostno električno oskrbo



* zahteve glede ohranjanja delovanja naprav so odvisne od lokalnih gradbenih predpisov.

Požarni preizkus

Brez kompromisov

E30

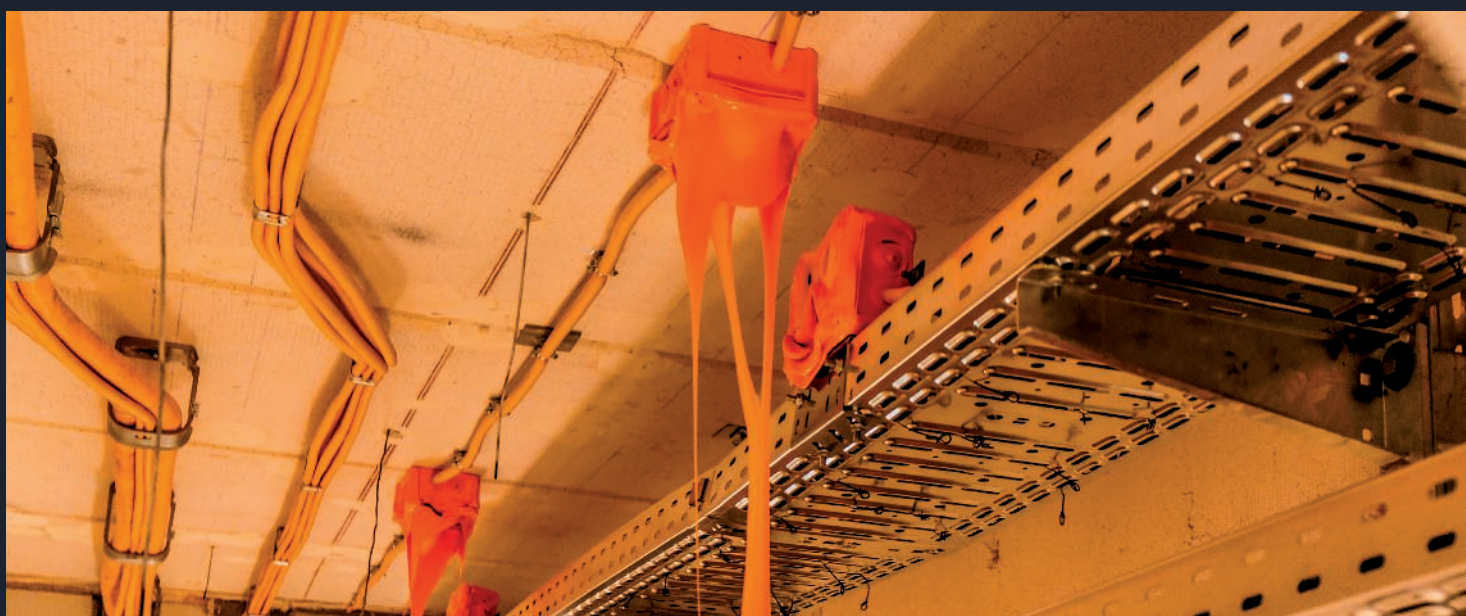
E60

E90



Pri protipožarni varnosti ni kompromisov. Vsak uporabljeni izdelek mora v skrajnem primeru delovati absolutno zanesljivo ter izpolnjevati zakonske in gradbene predpise. Kot OBO-stranka se lahko zanesete na preverjeno kakovost. Naši strokovnjaki za požarno varnost vsak novo razvit izdelek temeljito preizkusijo pri akreditiranih preizkusnih institutih. Pri tem se ravnaajo tako po državnih kot po mednarodnih standardih preizkušanja.

Neodvisni preizkuševalci odčitajo rezultate in našim izdelkom dodelijo ustrezna dokazila o lastnostih, kot so dovoljenja, ocene ali preizkusna spričevala. Tako so naši modeli FireBox preizkušeni po DIN 4102, del 12 in dovoljeni v razredih E30, E60 in E90. Ustrezno splošno gradbeno potrdilo št. P-MPA-E-20-00 najdete med prenosni na strani www.obo.de. Tam si lahko ogledate in prenesete vse certifikate naših izdelkov glede požarne varnosti.



Čas	Temperatura sobe požara
E30	840 °C
E60	945 °C
E90	1006 °C

Vsi modeli FireBox so prestali požarne preizkuse. Pri tem se preverja, ali električne povezave prenesejo temperature do 1.000 °C in ob tem še naprej delujejo. Pogosto takšne preizkuse izvajamo že v fazi razvoja izdelka. Rezultati nato pomagajo pri nadaljnjem razvoju. Na koncu imamo varne in praksi ustrezne rešitve, ki ustrezajo zahtevam gradbenega prava in imajo ustrezna dovoljenja.

Primer uporabe FireBoxa

Podaljšanje varnostnih kablov in razvod brez povratnega učinka

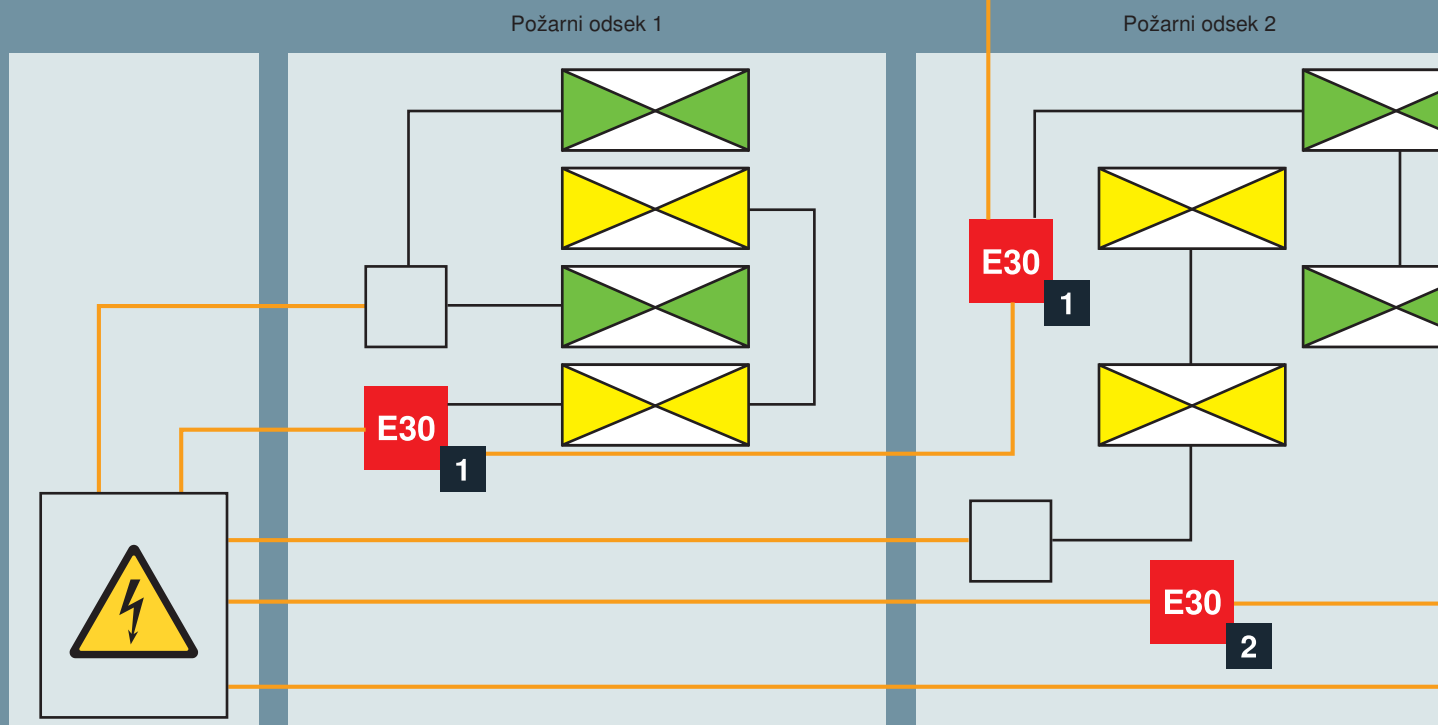
Če so v zgradbi nameščeni javljalniki požara, v določenih področjih polaganja kablov uporaba razreda ohranjanja delovanja naprav E30 ni potrebna. K temu štejejo npr. radialni napajalni vodi do javljalnikov požara, ki so nameščeni v požarnem odseku. Tukaj zadostuje polaganje kablov E30 do prvega javljalnika požara. Če je javljalnik požara izveden na temelju zanke, sploh ne potrebujete varnostnih kablov E30. Naprava prepozna prekinitve, če pride do izpada kabla pri požaru, in samodejno preklopi signalne poti.

Če so vodi naprave za javljanje požara napeljeni skozi nadzorovana področja v zaključni odsek, prav tako ni treba uporabiti kablov razreda E30. Če premoščeni požarni odseki niso nadzorovani, morate obvezno namestiti varnostne kable z razredom ohranjanja delovanja naprav E30.



Zgoraj navedene izjeme ne vplivajo na napajanje električnih naprav, relevantnih za varnost, z razredi ohranjanja delovanja naprav E60 in E90. Višja razreda je treba opremiti z ustreznimi varnostnimi kabli.

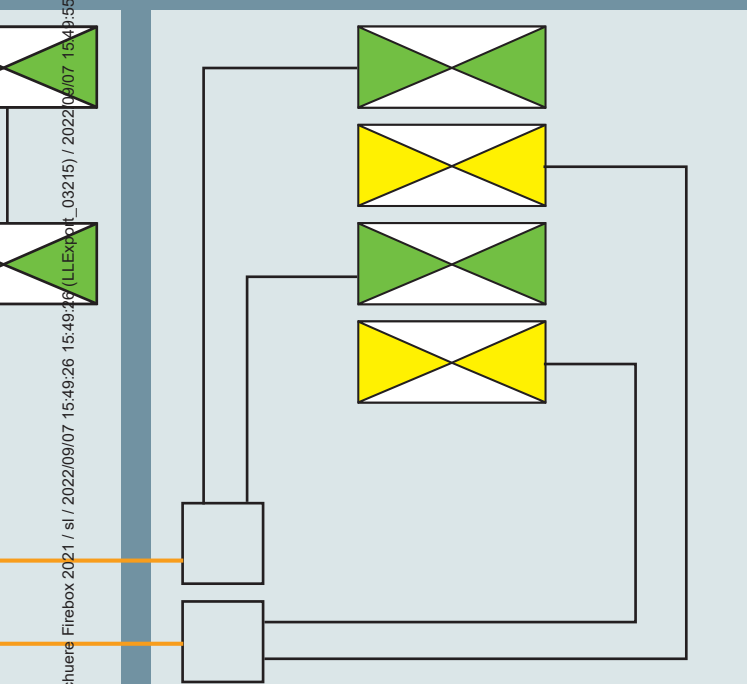
Polaganje vodnikov z ohranjanjem delovanja naprav:
Primer naprave za varnostno razsvetljavo





Broschuere Firebox 2021 / sl / 202209/07 15:49:26 15:49:46 (LLExport_03215) / 202209/07 15:49:55 15:49:55

Požarni odsek n (zaključni požarni odsek)



Varnostni glavni električni razdelilnik



Kabelska razdelilna doza z ohranjanjem delovanja naprav E30 (vklj. z varovalko)



Razdelilna omarica



Varnostna luč s piktogramom evakuacijske poti



Varnostna luč



Standardni vodnik



Vodnik za ohranitev delovanja naprav E30



Podaljšanje in razvod



Podaljšanje

Pregledni portfelj, širok spekter uporabe

Šest različic za vse primere uporabe

FireBox je na voljo v več različicah, ki zanesljivo pokrivajo vsako področje delovanja in sleherni uporabo. Z razdelitvijo na šest skupin izdelkov vseeno ohranite pregled. Vse razdelilne doze imajo praktično pritrditev na zunanji strani.

Razdelilne omarice so na voljo predpripravljene z vtičnimi tesnili, ki omogočajo preprosto in hitro montažo, skladno z dovoljenjem. Nadaljnja obdelava razdelilne omarice ni potrebna. Različice FireBoxa so na voljo v treh velikostih.

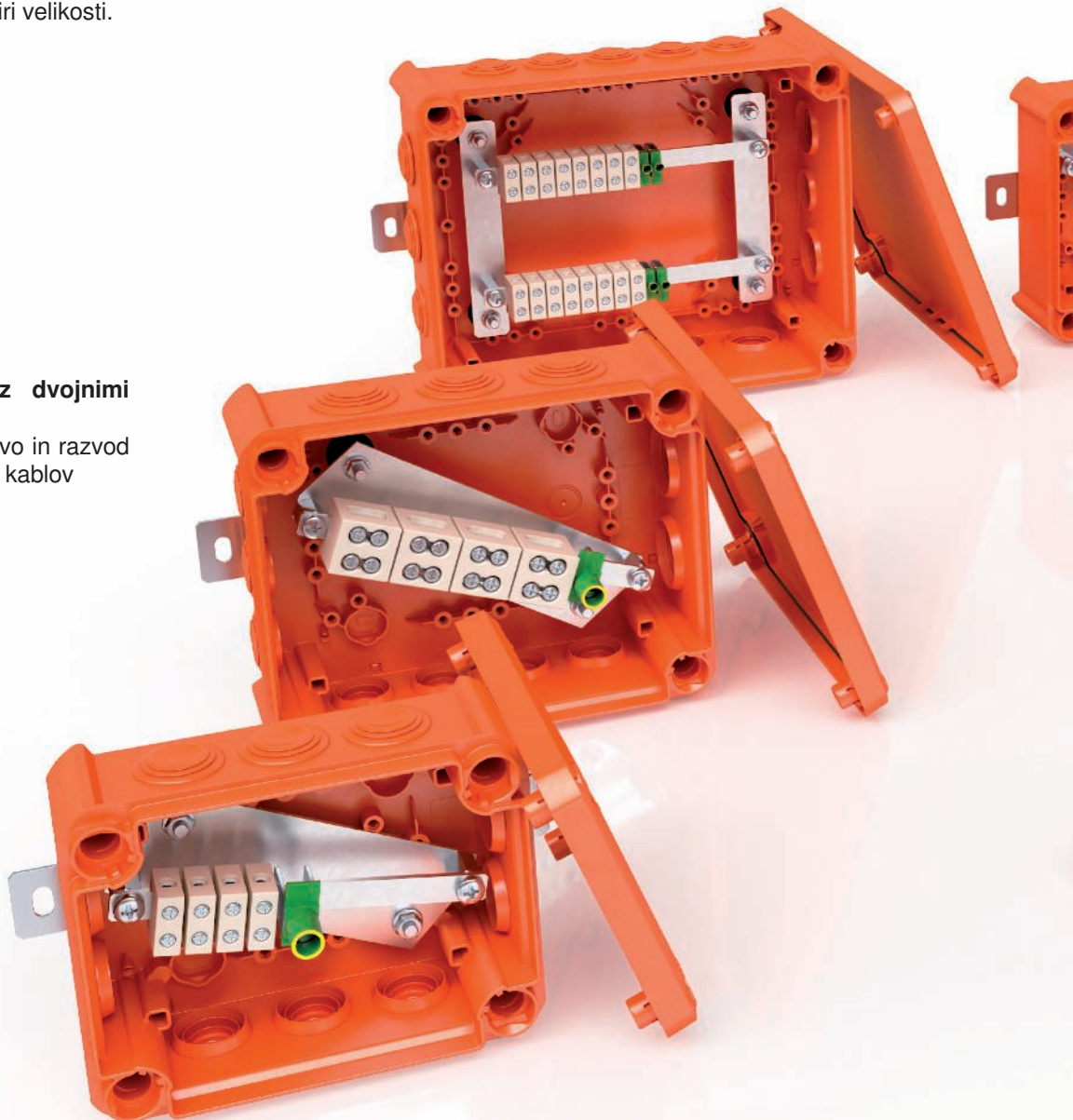
Poleg tega so na voljo prazne omarice s pritrditvijo VA brez vtičnih tesnil, ki omogočajo povsem prosto izdelavo. Tukaj obstajajo štiri velikosti.

FireBox za podatkovno tehniko

Keramične sponke poravnane v parne povezave podatkovnih vodov, sponke, vključno z zaščito kabla

FireBox z dvojnimi sponkami
za povezavo in razvod varnostnih kablov

FireBox z enojnimi sponkami
za povezavo varnostnih kablov



IP
66

HALOGEN
FREE

FireBox odlikuje material brez halogenov, zaradi katerega v primeru požara ne uhajajo škodljivi plini in tako karseda zmanjšamo škodo na ljudeh in stvareh. Vse razdelilne doze so opremljene z zaščito IP66.



FireBox zaprt, prazen

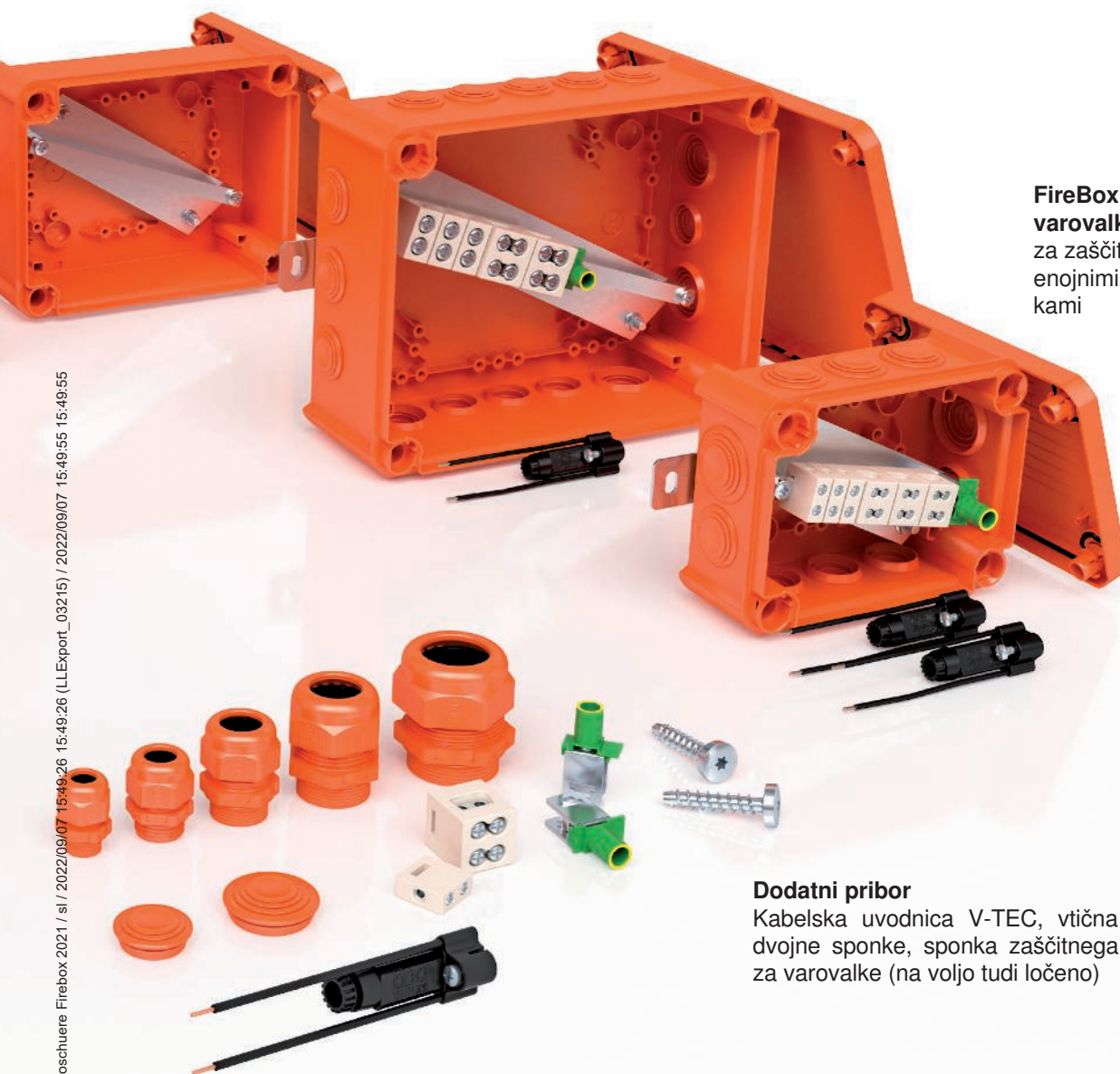
z nosilnim profilom in zunanjo pritrditvijo iz nerjavnega jekla, za prosto izdelavo

FireBox z 1 držalom za varovalke

za zaščito razvoda, z enojnimi in dvojnimi sponkami

FireBox z 2 držaloma za varovalke

za zaščito dveh razvodov, z enojnimi in dvojnimi sponkami



Dodatni pribor

Kabelska uvodnica V-TEC, vtična tesnila, enojne in dvojne sponke, sponka zaščitnega vodnika ter držalo za varovalke (na voljo tudi ločeno)

Povezovalna tehnika

Keramične priključne sponke kot glavni del FireBoxa

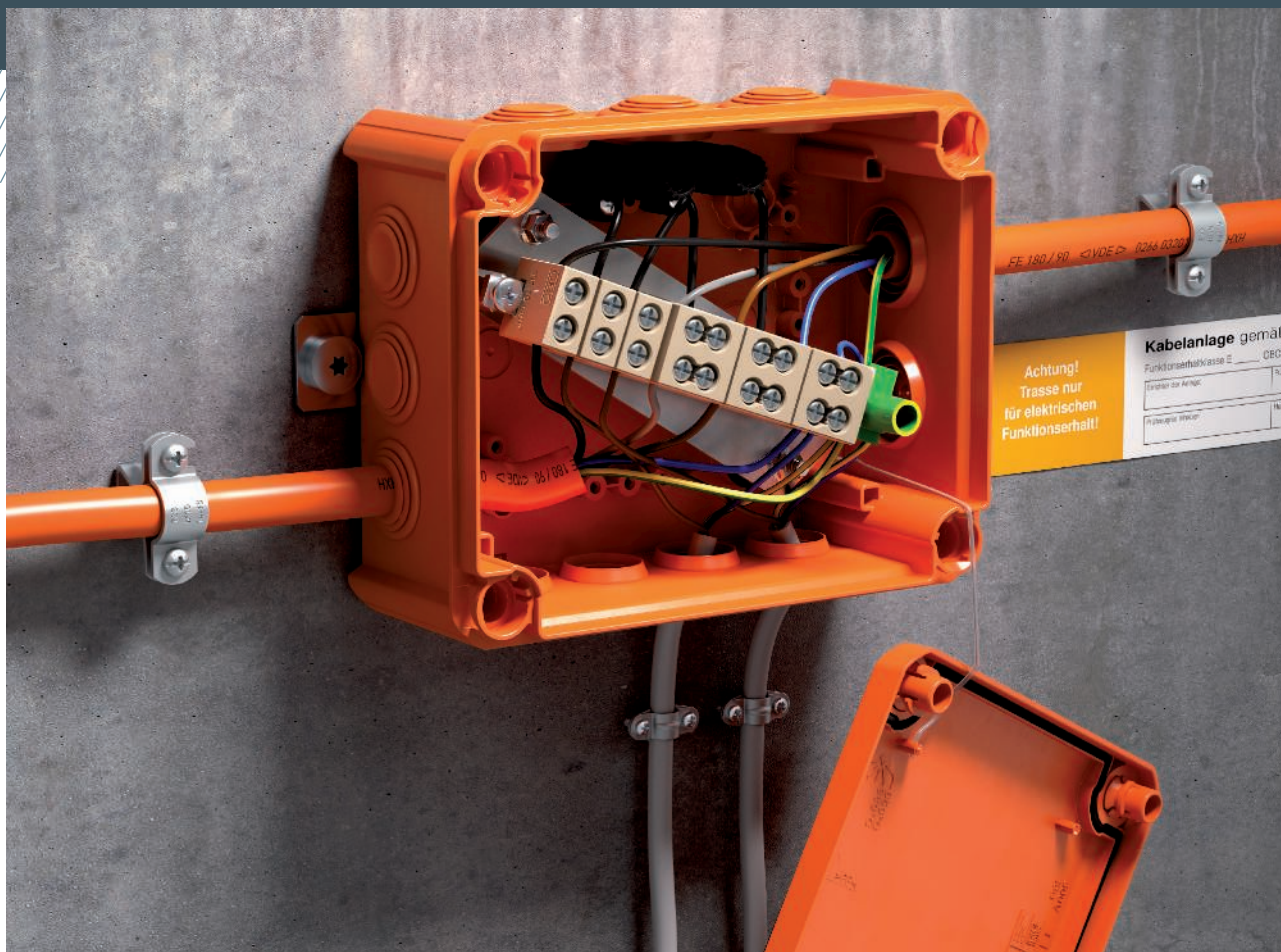
Glavni del OBO FireBoxa je keramična priključna sponka. Na voljo je kot enojna ali kot dvojna sponka. Ohišje telesa sponke sestoji iz keramičnih materialov, ki so obstojni na visoke temperature, in so osnova za varno mehansko in električno povezavo. V povezavi s termoplastičnim ohišjem iz plastike sestavlja keramična priključna sponka pomemben preverjen požarno-tehnični sistem.

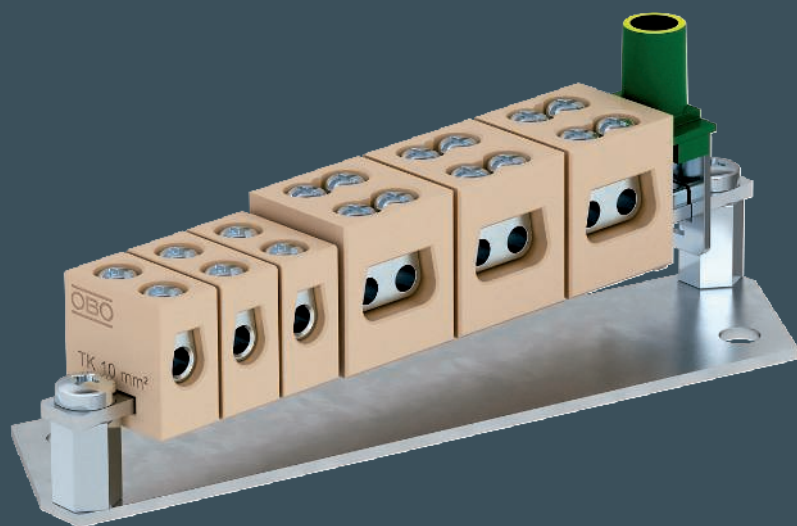
Različne velikosti razdelilnih doz so prilagojene posameznim nazivnim premerom sponk: FireBox T100 za premer kabla 6 mm², T160 za 10 mm² in T250 za 16 mm².



FireBox T350 kot prazna različica ponuja še več prostora za opremljanje z različnimi sponkami.

S poševno nameščenimi enotami sponk je zmeraj na voljo dovolj prostora za ožičenje. Izvedba dvojne sponke omogoča po potrebi razdelitev vodnikov različnih premerov. Takšno razdelitev lahko zaščitite prek ločenega držala za varovalko.





Prednosti

- Izvedbi enojne in dvojne sponke
- Razvod različnih premerov vodnikov z dvojno sponko
- Mogoča zaščita razvoda prek ločenega držala varovalk
- Sponka zaščitnega vodnika neposredno na nosilnem profilu – brez pokrivanja kovinskih delov

Kapaciteta keramičnih sponk na priključek

Nazivni presek žil

			0,5	1,5	2,5	4	6	10	16
Nazivni preseki sponk									
	mm²								
		max. Nm							
				n x					
	4	6	0,5		-	-	-	-	-
6*	7	0,7	-					-	-
10*	10	1,5	-						-
16*	10	2,2	-						

* -2 = 2x n

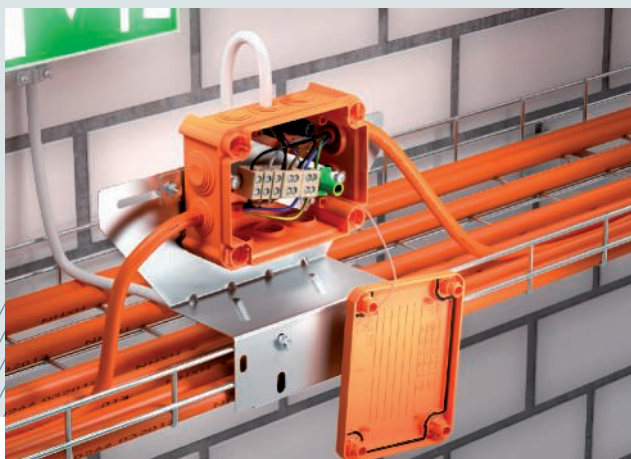
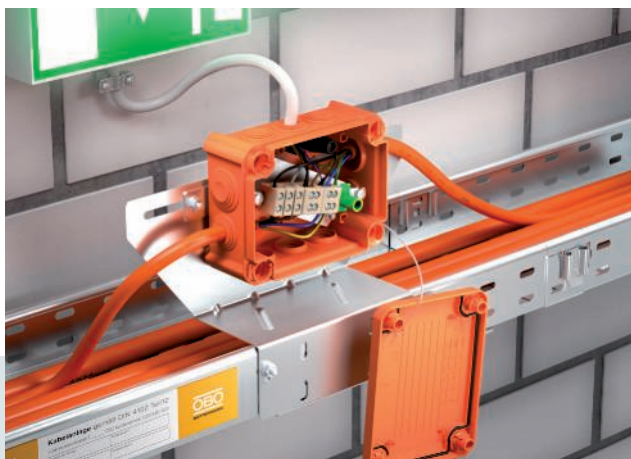
Pri uporabi dvojne sponke se kapaciteta podvoji

Minimalne zahteve za montažo, maksimalna varnost

Pribor in možnosti montaže

Montažne ploščice

Za pritrditev FireBoxov na sistem nosilcev kablov sta na voljo dve univerzalni, posebej ukrivljeni in s spojko ojačani montažni plošči: tip F za montažo na sprednji strani sistema kabelskih nosilcev in tip B za montažo na hrbtni strani. V obeh primerih odprtina kabelske razdelilne omarice ostane stalno dostopna in kablov ni treba napeljati čez rob sistema kabelskih nosilcev. Montažni plošči sta primerni za kabelske kanale in lestve ter mrežne police.





Sidro z navojem

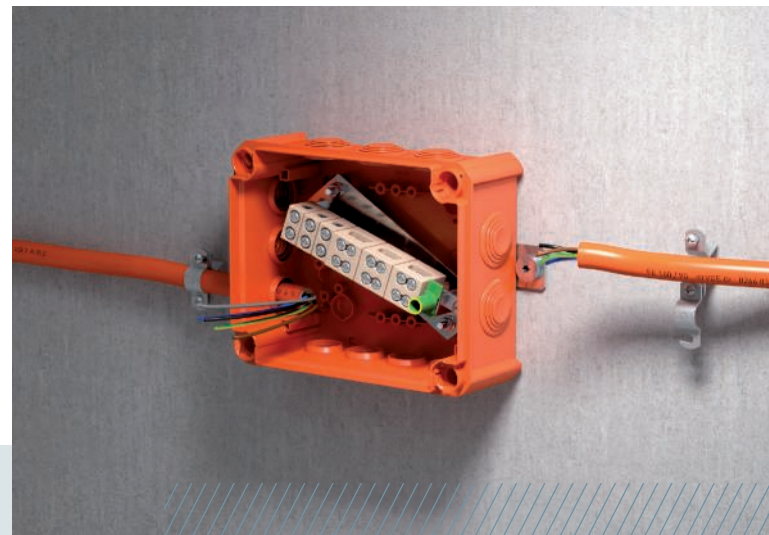
Dobavljena sidra z navojem so odobrena za pritrjevanje razdelilnih omaric na beton in različne vrste gipsa ter omogočajo z dovoljenjem skladno montažo na stene in strope.

Vtična tesnila

Prav tako preprosto kot montaža FireBoxa je napeljava vodnikov: vodnike napeljete v oz. iz doze skozi predmontirano elastično vtično tesnilo. Mehka tesnila se fleksibilno prilagajajo kablu in ga ščitijo pred prahom in vodo.

Kabelska uvodnica V-TEC

V povezavi z zaprtim FireBoxom lahko namestite kable z robustno kabelsko uvodnico. Položaj lahko prosto izberete. Kabelska uvodnica V-TEC nudi varno zaščito pred zvijanjem po celotnem vpenjalnem območju, visoko gostoto in razbremenitev natega ter je na voljo v velikostih od M16 do M40 v kompletu z ustrežno protimatico.



Podpora OBO: pomoč strokovnjakov za požarno varnost

Prvi posvet, konkretno vprašanje ali obsežna težava: pri OBO-službi za uporabnike dobite neposredni stik, ki vam lahko pomaga pri vsaki požarnovarnostni zadevi. Naša strokovno usposobljena služba za uporabnike je v stalnem stiku z našimi upravljalci in razvijalci izdelkov ter vam lahko hitro pomagajo s praktično ustreznimi rešitvami.

Pri obsežnejših vprašanjih ali zapletenih izzivih vas bomo napotili na posamičnega strokovnjaka za protipožarno varnost. Ali pa uredimo obisk sodelavca iz zunanje službe, ki bo z vami na kraju samem razvil rešitev. Osnovno znanje in informacije o novostih na področju požarne varnosti lahko dobite na naših seminarjih, kjer bodo OBO-vi strokovnjaki in zunanji predavatelji delili svoje znanje z vami.

Mednarodna služba za uporabnike

Določbe glede protipožarne varnosti se razlikujejo od države do države. Zato so naši protipožarni strokovnjaki v stalnem stiku s strokovnjaki naših hčerinskih podjetij v tujini. Tudi pri mednarodnih gradbenih projektih se lahko zanesete na našo pomoč!

S 40 leti izkušenj pri požarni varnosti je OBO zanesljiv partner. Svoje znanje v teoriji in praksi želimo posredovati svojim strankam, poleg tega smo razvili še široko ponudbo:

Osebnostne storitve:

- Telefonsko svetovanje in podpora prek e-pošte
- Svetovna zunanja služba
- Protipožarni seminarji

Spletna ponudba:

- Protipožarni priročnik in katalog
- Navodila in filmi za montažo
- Pomoč pri izbiri
- Certifikati
- Spletni seminarji

Služba za uporabnike
0590 215 78



Splošne in posebne informacije na temo protipožarne varnosti nudi naš protipožarni priročnik.

V priročniku naši OBO-strokovnjaki pojasnjujejo pomembne osnove, predstavljajo težave z ustreznimi rešitvami ter obveščajo o preizkusnih postopkih in certifikatih. Seveda smo v prenovljeni različici upoštevali nov razvoj, standarde in zakonske zahteve. Izkoristite naše strokovno znanje iz 40-letne OBO-ve protipožarne varnosti.

Protipožarni priročnik lahko naročite na spletu na www.obo.si.

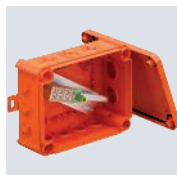


Konkretno informacije o "Preizkušenih sistemih polaganja za kableske sisteme z integriranim ohranjanjem delovanja naprav po standardu DIN 4102, del 12" najdete v istoimenski brošuri.

V brošuri so opisane različne standardne nosilne strukture za ohranjanje delovanja naprav in za kable specifične nosilne konstrukcije, za katere lahko OBO predloži veljavna spričevala in strokovna potrdila. Razredi ohranitve delovanja naprav, certifikati in parametri montaže različnih sistemov so pregledno navedeni. Poleg tega so v tabeli navedeni proizvajalci in tipi kablov za ohranjanje delovanja naprav, ki so preizkušeni v povezavi s sistemom polaganja, specifičnim za kable.



FireBox z vtičnimi tesnili, enojne sponke

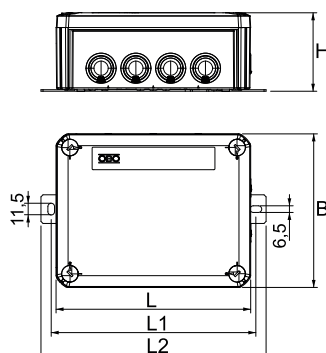


Tip	Nazivni presek mm ²	Enojne sponke	Zaščitna sponka	Uvodnice	Emb. kos	Teža kg/100 kos	Št. art.
T100ED 06A	6	4	1	8xM25 2xM32	1	42,730	7205740
T160ED 10A	10	4	1	7xM25 5xM32	1	62,918	7205742
T250ED 16A	16	4	1	9xM25 7xM32	1	92,919	7205744

Razdelilna doza z mehкими vtičnimi tesnili. Zadosten prostor za ožičenje zaradi diagonalno razporejenih priključnih enot s celotno predmontiranimi, na visoke temperature obstojnimi keramičnimi sponkami. Zeleno-rumeno označena sponka zaščitnega vodnika. Pritrditev na dobro dostopne zunanje zanke. Odobreno za instalacije z ohranjanjem delovanja električnih naprav po DIN 4102, del 12 z razredi E30, E60 in E90. Keramične sponke, preizkušene po DIN EN 60998-2-1:2004.

Vključno z dvema sidroma z navojem MMSplus P 6x35.

Dimenzije



Tip	Dim. Mera				
	L	L1	L2	B	H
T100ED 06A	150	162	182	116	67
T160ED 10A	190	200	220	150	77
T250ED 16A	240	250	270	190	95

FireBox z vtičnimi tesnili, dvojne sponke

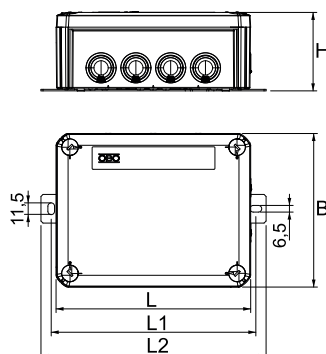


Tip	Nazivni presek mm ²	Dvojne sponke	Zaščitna sponka	Uvodnice	Emb. kos	Teža kg/100 kos	Št. art.
T100ED 06-2A	6	4	1	8xM25 2xM32	1	49,210	7205746
T160ED 10-2A	10	4	1	7xM25 5xM32	1	71,998	7205748
T250ED 16-2A	16	4	1	9xM25 7xM32	1	105,679	7205750

Razdelilna doza s keramičnimi dvojnimi sponkami in mehкими vtičnimi tesnili. Zadosten prostor za ožičenje zaradi diagonalno razporejenih priključnih enot s celotno predmontiranimi, na visoke temperature obstojnimi keramičnimi sponkami. Zeleno-rumeno označena sponka zaščitnega vodnika. Pritrditev na dobro dostopne zunanje zanke. Odobreno za instalacije z ohranjanjem delovanja električnih naprav po DIN 4102, del 12 z razredi E30, E60 in E90. Keramične sponke, preizkušene po DIN EN 60998-2-1:2004.

Vključno z dvema sidroma z navojem MMSplus P 6x35.

Dimenzije



Tip	Dim. Mera				
	L	L1	L2	B	H
T100ED 06-2A	150	162	182	116	67
T160ED 10-2A	190	200	220	150	77
T250ED 16-2A	240	250	270	190	95

PP

FireBox z vtičnimi tesnili, 1 držali za varovalke

Tip	Nazivni presek mm ²	Enojne sponke	Dvojne sponke	Zaščitna sponka	Uvodnice	Emb. kos	Teža kg/100 kos	Št. art.
T100ED 06AF	6	3	2	1	8xM25 2xM32	1	48,650	7205752
T160ED 10AF	10	3	2	1	7xM25 5xM32	1	70,513	7205754
T250ED 16AF	16	3	2	1	9xM25 7xM32	1	104,854	7205756

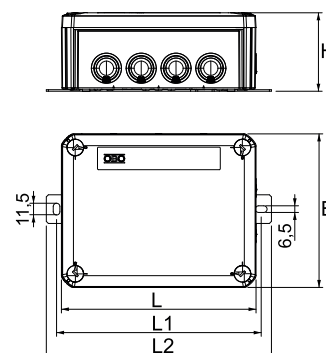


Razdelilna doza z držalom za varovalko in mehki vtičnimi tesnili. Zadosten prostor za ožičenje zaradi diagonalno razporejenih priključnih enot s celotno predmontiranimi, na visoke temperature obstojnimi keramičnimi sponkami. Zeleno-rumeno označena sponka zaščitnega vodnika. Pritrditev na dobro dostopne zunanje zanke. Odobreno za instalacije z ohranjanjem delovanja električnih naprav po DIN 4102, del 12 z razredi E30, E60 in E90. Keramične sponke, preizkušene po DIN EN 60998-2-1:2004.

Vključno z dvema sidroma z navojem MMSplus P 6x35.

Tip	Dim. L	Mera L1	Mera L2	Mera B	Mera H
	mm	mm	mm	mm	mm
T100ED 06AF	150	162	182	116	67
T160ED 10AF	190	200	220	150	77
T250ED 16AF	240	250	270	190	95

Dimenzije



PP

FireBox z vtičnimi tesnili, 2 držali za varovalke

Tip	Nazivni presek mm ²	Enojne sponke	Dvojne sponke	Zaščitna sponka	Uvodnice	Emb. kos	Teža kg/100 kos	Št. art.
T100ED 06A2F	6	3	3	1	8xM25 2xM32	1	52,950	7205758
T160ED 10A2F	10	3	3	1	7xM25 5xM32	1	77,188	7205760
T250ED 16A2F	16	3	3	1	9xM25 7xM32	1	113,054	7205762

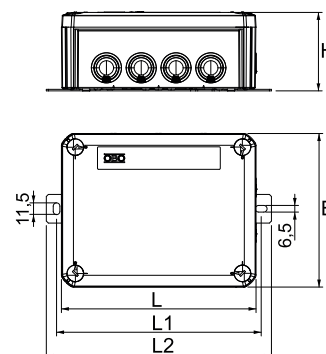


Razdelilna doza z dvema držaloma za varovalke in mehki vtičnimi tesnili. Zadosten prostor za ožičenje zaradi diagonalno razporejenih priključnih enot s celotno predmontiranimi, na visoke temperature obstojnimi keramičnimi sponkami. Zeleno-rumeno označena sponka zaščitnega vodnika. Pritrditev na dobro dostopne zunanje zanke. Odobreno za instalacije z ohranjanjem delovanja električnih naprav po DIN 4102, del 12 z razredi E30, E60 in E90. Keramične sponke, preizkušene po DIN EN 60998-2-1:2004.

Vključno z dvema sidroma z navojem MMSplus P 6x35.

Tip	Dim. L	Mera L1	Mera L2	Mera B	Mera H
	mm	mm	mm	mm	mm
T100ED 06A2F	150	162	182	116	67
T160ED 10A2F	190	200	220	150	77
T250ED 16A2F	240	250	270	190	95

Dimenzije



FireBox z vtičnimi tesnili, za podatkovno tehniko

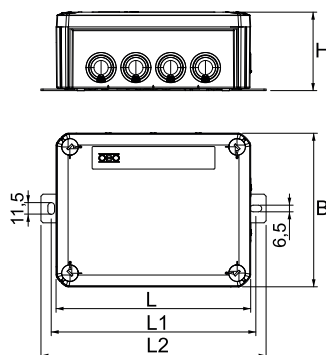


Tip	Nazivni presek mm ²	Enojne sponke	Zaščitna sponka	Uvodnice	Emb. kos	Teža kg/100 kos	Št. art.
T100ED 4x4AD	0,5-4	4	1	8xM25 2xM32	1	41,690	7205764
T100ED 4x8AD	0,5-4	8	1	8xM25 2xM32	1	45,210	7205766
T250ED 4x16AD	0,5-4	16	4	9xM25 7xM32	1	91,441	7205768
T250ED 4x24AD	0,5-4	24	4	9xM25 7xM32	1	101,643	7205770
T350ED 4x32AD	0,5-4	32	4	16xM32 8xM40	1	158,251	7205772

Razdelilna doza za podatkovno tehniko z mehкими vtičnimi tesnili. Parno število keramičnih sponk, obstojnih pri visokih temperaturah, ki ustrezajo podatkovnim vodom. Zeleno-rumeno označena sponka zaščitnega vodnika/oklopljena sponka. Pritrditev na dobro dostopne zunanje zanke. Odobreno za instalacije z ohranjanjem delovanja električnih naprav po DIN 4102, del 12 z razredi E30, E60 in E90. Keramične sponke, preizkušene po DIN EN 60998-2-1:2004.

Vključno z dvema sidroma z navojem MMSplus P 6x35.

Dimenzije



Tip	Dim. L mm	Mera B mm	Mera H mm	Mera L1 mm	Mera L2 mm
T100ED 4x4AD	150	116	68	162	182
T100ED 4x8AD	150	116	68	162	182
T250ED 4x16AD	240	190	95	250	270
T250ED 4x24AD	240	190	95	250	270
T350ED 4x32AD	285	201	120	205	230

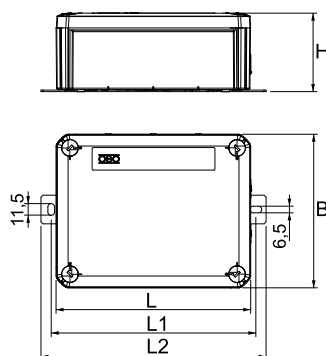
FireBox zaprt, prazen



Tip	Nazivni presek mm ²	Mera pri montaži	Mera A mm	Emb. kos	Teža kg/100 kos	Št. art.
T100E OVA	0,5-6	Nosilni profil	101	1	33,890	7205780
T160E OVA	0,5-10	Nosilni profil	130	1	49,203	7205782
T250E OVA	0,5-16	Nosilni profil	286	1	74,084	7205784
T350E OVA	0,5-16	Nosilni profil	386	1	121,611	7205786

Neopremljena, zaprta razdelilna doza za prosto izdelovanje s keramičnimi sponkami in kabelskimi uvodnicami. Mera A navaja razpoložljive dolžine nosilnega profila za sponke za ožičenje. Zadosten prostor za ožičenje z diagonalno postavljenim nosilnim profilom. Pritrditev na dobro dostopne zunanje zanke iz nerjavečega jekla. Odobreno za instalacije z ohranjanjem delovanja električnih naprav po DIN 4102, del 12 z razredi E30, E60 in E90.

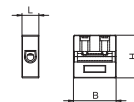
Dimenzije



Tip	Dim. L mm	Mera B mm	Mera H mm	Mera L1 mm	Mera L2 mm
T100E OVA	150	116	67	162	182
T160E OVA	190	150	77	200	220
T250E OVA	240	190	95	250	270
T350E OVA	285	201	120	205	230

Keramična sponka

Tip	Nazivni presek	Dim. L	Mera B	Mera H	Emb. kos	Teža	Št. art.
	mm ²	mm	mm	mm		kg/100 kos	
TK 06	6	8,5	21,5	21,5	5	0,880	7205702
TK 10	10	12,5	24	24	5	1,840	7205704
TK 16	16	15	28	28	5	3,160	7205706



Keramična sponka, obstojna pri visokih temperaturah, za naknadno vgradnjo v FireBox serije T. Preizkušeno po DIN EN 60998-2-1:2004.

PA

Kabelska uvodnica z matico v kompletu

Tip	Na-voji	Emb. kos	Teža	Št. art.
			kg/100 kos	
V-TEC VM20+ OR	M20 x 1,5	10	1,106	7205660
V-TEC VM25+ OR	M25 x 1,5	10	1,710	7205663
V-TEC VM32+ OR	M32 x 1,5	10	2,840	7205666
V-TEC VM40+ OR	M40 x 1,5	10	5,150	7205669



Robustna kabelska uvodnica in izvedbi z matico in z metričnim priključnim navojem po standardu IEC 423, vključno s predmontirano protimatico.

Za visoke zahteve glede tesnjenja. Razbremenitev natega, zaščita pred zvijanjem in tesnjenje po celotnem vpenjalnem območju. Tesnilni obroč iz polikloropren/akrilonitril butadien kavčuka. Nabrizgana tesnilna izboklina na vmesnem nastavku, brez potrebe po tesnilnem obroču priključnega navoja.

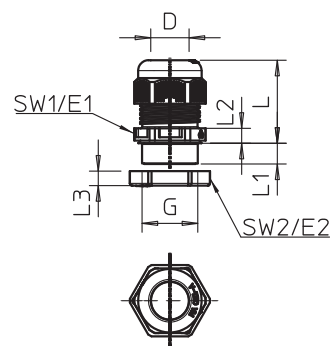
Preizkušeno s strani VDE po standardu DIN EN 50262, stopnja zaščite IP68 pri 5 barov/1 h.

Odobreno za instalacije z ohranjanjem delovanja električnih naprav po standardu DIN 4102, 12. del, v povezavi z zaprtimi kabelskimi razdelilnimi dozami serije FireBox T.

Barva: pastelno oranžna.

Tip	Mera G	Tesnilno območje D	Mera L min.	Mera L maks.	Mera L1	Mera L2	Mera L3	Mera SW 1	Mera E1	Mera SW 2	Mera E2
V-TEC VM20+ OR	M20 x 1,5	6-13	23,5	30,5	9	5	6	24	27	24	27
V-TEC VM25+ OR	M25 x 1,5	9-17	26	35	10	6	6,5	29	32	32	36
V-TEC VM32+ OR	M32 x 1,5	15-21	29	40	11	6	7	36	41	41	46
V-TEC VM40+ OR	M40 x 1,5	16-28	36	46	11	7	7,5	44	50	50	56

Dimenzije



OBO Bettermann d. o. o.

Lokavška cesta 7
5270 - Ajdovščina

Servisna služba za uporabnike

Tel.: 0590 215 78
E-pošta: info@obo.si

www.obo.si

Building Connections

