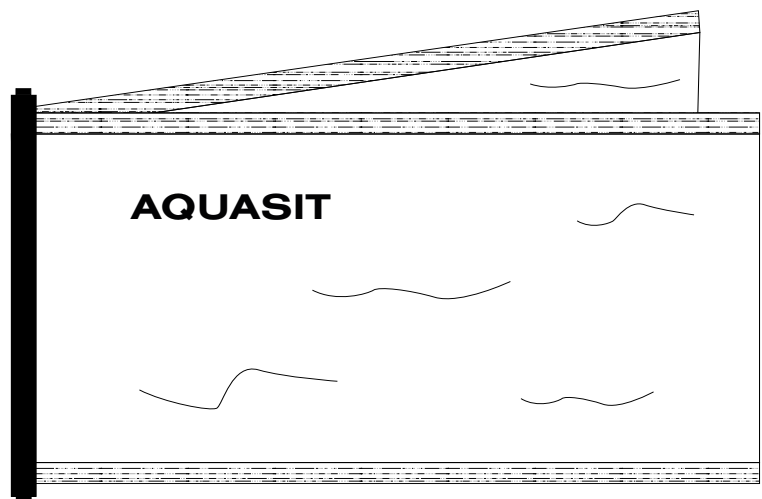
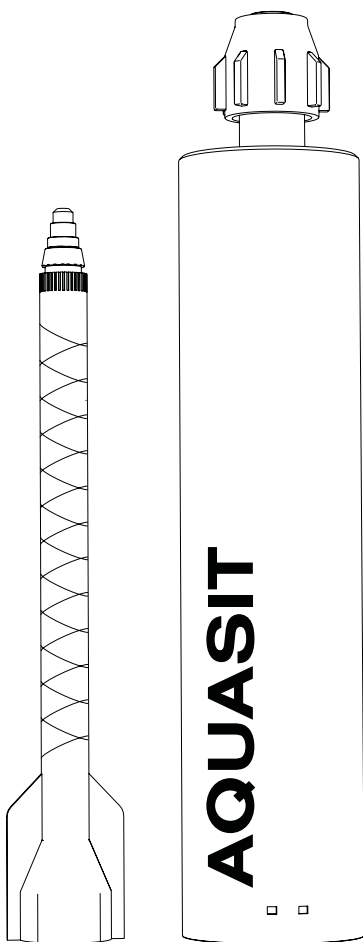


AQUASIT - dvokomponentna hladna zalivna masa
Navodila za montažo



Dvokomponentna zalivna masa AQUASIT

Navodila za montažo

SL: Kazalo vsebine

1	O teh navodilih4
1.1	Ciljna skupina	4
1.2	Pomen teh navodil.	4
1.3	Vrste varnostnih napotkov	4
1.4	Namenska uporaba	4
1.5	Spremna dokumentacija.	4
2	Splošni varnostni napotki5
3	Informacije o proizvodu5
3.1	Opis proizvoda	5
3.2	Pogoji uporabe	5
3.3	Skladiščenje.	6
3.4	Seznam izdelkov	6
3.4.1	Kartuša AQUASIT7
3.4.2	Mešalna vrečka AQUASIT8
4	Priprava zalivne mase9
4.1	Priprava kartuše AQUASIT	9
4.2	Priprava mešalne vrečke AQUASIT	11
5	Odstranjevanje zalivne mase	13
6	Vzdrževanje.	13
7	Odstranjevanje	13
8	Tehnični podatki	13

1 O teh navodilih

1.1 Ciljna skupina

Ta navodila so namenjena elektroinštalaterjem.

1.2 Pomen teh navodil

- Navodila temeljijo na standardih, veljavnih v času priprave teh navodil (avgust 2017).
- Za škodo, do katere je prišlo zaradi neupoštevanja teh navodil, proizvajalec ne prevzema nobene odgovornosti.
- Slike so zgolj simbolične. Rezultati obdelave se lahko na videz razlikujejo.

1.3 Vrste varnostnih napotkov

POZOR

Vrsta nevarnosti!

Označuje nevarno situacijo. Če varnostnega napotka ne upoštevate, lahko pride do poškodb proizvoda in/ali materialne škode v okolici.

Opozorilo! *Označuje pomembna opozorila in pomoči.*

1.4 Namenska uporaba

Masa AQUASIT je namenjena zaščiti električnih kablov pred vlago v kabelskih razdelilnih dozah. Primerna je za uporabo v zunanjih in notranjih prostorih v temperaturnem območju med -40 in 90 °C.

Masa AQUASIT ni primerna za namene, ki niso opisani tukaj. Če maso AQUASIT uporabite za kar koli drugega, garancija preneha veljati, izključeno je vsakršno jamstvo proizvajalca, garancijski zahtevki pa so nični.

1.5 Spremna dokumentacija

- Varnostni list AQUASIT komponenta A (smola)
- Varnostni list AQUASIT komponenta B (trdilec)
- Izjava o skladnosti za kartušo AQUASIT KVM

2 Splošni varnostni napotki

Upoštevajte naslednje splošne varnostne napotke:

- Upoštevajte veljavne predpise v zvezi z varstvom in zdravjem pri delu ter varstvom okolja.
- Upoštevajte osnovne previdnostne ukrepe pri ravnanju s kemikalijami.
- Upoštevajte varnostne sezname komponent, ki so na voljo na strani www.obo-bettermann.com.

3 Informacije o proizvodu

3.1 Opis proizvoda

AQUASIT je hladna zalivna masa, ki jo sestavljata 2 komponenti. Ščiti kable v kabelskih razdelilnih dozah skladno s stopnjo zaščite IP 68 proti vdoru prahu, vode oz. vlage in neposrednemu dotiku. Maso AQUASIT je mogoče uporabljati za vse vrste sodobnih električnih inštalacij.

Masa AQUASIT ohrani v pripravljenem stanju elastično konsistenco, ki omogoča nadzor priključkov. Poškodbe zalivne mase zaradi običajnih kontrolnih konic se samodejno zaprejo.

3.2 Pogoji uporabe

Za uporabo mase AQUASIT morajo biti izpolnjeni naslednji pogoji:

- AQUASIT je treba uporabljati samo v suhem okolju in na suhi podlagi.
- Da bi zagotovo preprečili vdor vode in tujkov v kabelsko razdelilno dozo, je treba to popolnoma napolniti z maso AQUASIT.
- Masa AQUASIT je predvidena samo za kabelske razdelilne doze od stopnje zaščite IP 55. Pri razdelilnih dozah z nižjo stopnjo zaščite lahko material steče ven.

3.3 Skladiščenje

V originalni zaprti aluminijasti vrečki je AQUASIT mogoče v suhih prostorih pri temperaturah od -20 do 40 °C skladiščiti do največ 18 mesecev od datuma proizvodnje. Rok uporabe je odtisnjen na embalaži.

3.4 Seznam izdelkov

AQUASIT je na voljo v kartuši z dvema prekatoma ali v mešalni vrečki z zapiralnim profilom, in sicer v naslednjih velikostih:

Vrsta	Tip	Št. art.	Vsebina (ml)
Kartuša	KVM 250	2363 010	250
Mešalna vrečka	KVMM 400	2363 008	400
	KVMM 800	2363 006	800
	KVMM 1600	2363 002	1600

Tab. 1: Embalažne enote AQUASIT

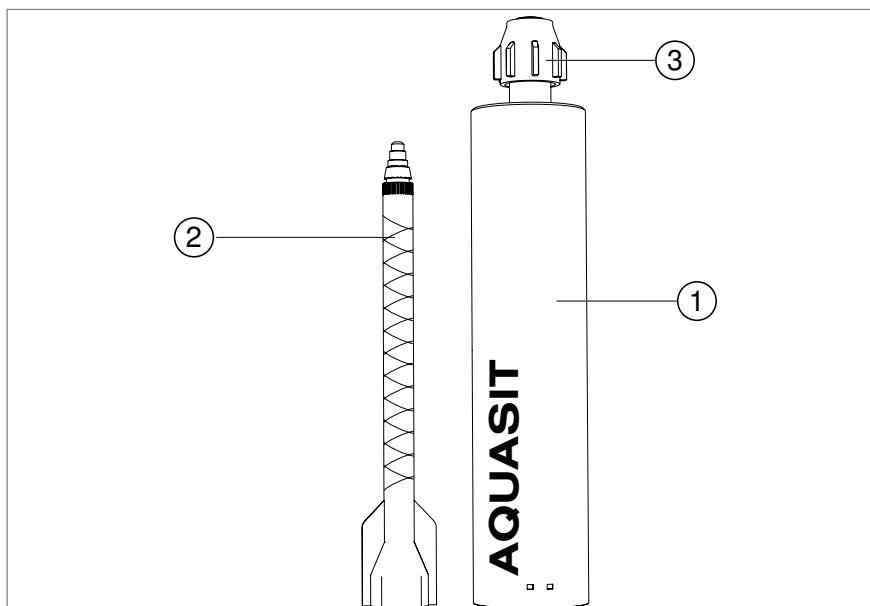
Potrebne količine materiala

Dejanska poraba materiala je odvisna od tipa doze in števila kablov v njej. Spodaj navedene orientacijske vrednosti za potrebno količino zalivne mase se nanašajo na povprečno število kablov v dozi.

Serija	Tip	Potrebno število			
		Kartuša KVM 250	Mešalna vrečka KVMM 400	Mešalna vrečka KVMM 800	Mešalna vrečka KVMM 1600
A-serija	A 6	0,4	0,2	0,1	0,1
	A 8	0,5	0,3	0,2	0,1
	A 11	0,8	0,5	0,2	0,1
	A 14	1,2	0,7	0,4	0,2
	A 18	1,5	1,0	0,5	0,2
B-serija	B 9T	1,6	1,0	0,5	0,2
T-serija	T 25	0,7	0,4	0,2	0,1
	T 40	1,0	0,7	0,4	0,2
	T 60	1,7	1,1	0,5	0,3
	T 60HD	2,4	1,5	0,7	0,4
	T 100	3,1	1,9	1,0	0,5
	T 100HD	3,1	1,9	1,0	0,5
	T 160	6,2	3,9	1,9	1,0
	T 160HD	7,7	4,8	2,4	1,2
	T 250	12,7	7,9	4,0	2,0
	T 250HD	13,2	8,3	4,1	2,1
	T 350	20,8	13,0	6,5	3,3
	T 350HD	27,3	17,1	8,5	4,3
X-serija	X 01	1,2	0,8	0,4	0,2
	X 02	1,5	0,9	0,5	0,2
	X 04	2,3	1,5	0,7	0,4
	X 06	3,8	2,3	1,2	0,6
	X 10	10,4	6,5	3,3	1,6
	X 16	17,6	11,0	5,5	2,7
	X 25	27,4	17,1	8,6	4,3

Tab. 2: Orientacijske vrednosti za potrebno količino materiala za različne tipe OBO-razdelilnih doz

3.4.1 Kartuša AQUASIT



Sl. 1: Vsebina embalažne enote

- ① kartuša
- ② mešalna cev
- ③ pokrov z zamaškom

Zalivno maso sestavljata dve komponenti:

- komponenta A (smola): modificirana CH-smola
- komponenta B (trdilec): modificirani polibutadien polimer

Osnovni in dodatni pribor

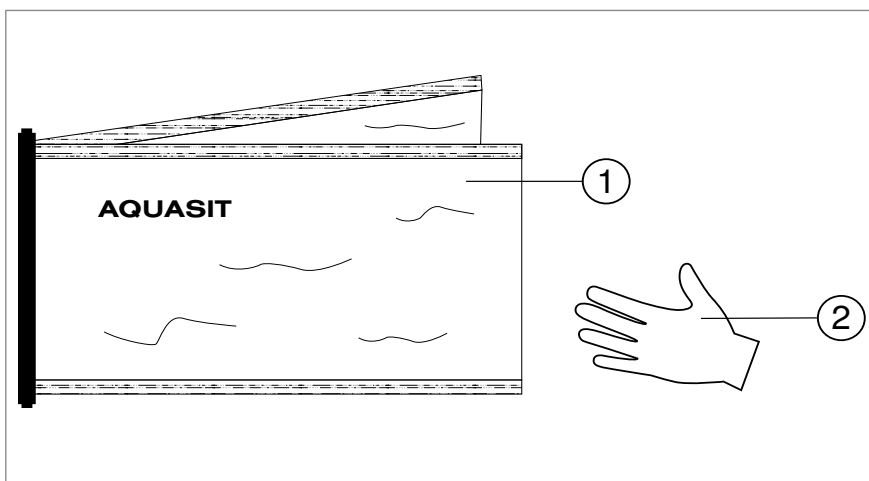
Za kartušo je na voljo naslednji pribor:

- pištola za kartuše (št. art. 2363 019)
- mešalna cev, 10 kosov v kompletu (št. art. 2363 015)

Pištola je potrebna za pravilno pripravo in uporabo mase AQUASIT. Uporabiti je mogoče vse običajne pištole za 1k-kartuše.

V primeru uporabe kartuš AQUASIT več kot 20 minut, npr. če želite večkrat uporabiti manjše količine, je smiselna nabava več mešalnih cevi.

3.4.2 Mešalna vrečka AQUASIT



SI. 2: Vsebina embalažne enote

- ① mešalna vrečka
- ② zaščitne rokavice

Zalivno maso sestavljata dve komponenti:

- komponenta A (smola): modificirana CH-smola
- komponenta B (trdilec): modificirani polibutadien polimer

4 Priprava zalivne mase

POZOR

Izguba funkcije zaradi vpliva vlage!

Vlaga tekoči masi AQUASIT škoduje. Zalivna masa se ne bo strdila.

AQUASIT do uporabe pustite v originalni embalaži. Maso uporabljajte samo v suhem okolju in na suhi podlagi.

POZOR

Izguba funkcije zaradi ekstremnih temperatur!

Masa AQUASIT bo neuporabna, če bo izpostavljena temperaturam izven dovoljenega območja, ki znaša med -40 in 90 °C.

Upoštevajte dovoljeno temperaturno območje uporabe.

POZOR

Nevarnost kratkega stika zaradi nezapolnjenosti!

Prosti konci kablov v dozi ne bodo zaščiteni pred vlago. V primeru stika kabelskih žil z vodo lahko pride do korozije in/ali kratkega stika.

Kabelske razdelilne doze morate z maso AQUASIT zapolniti do konca.

POZOR

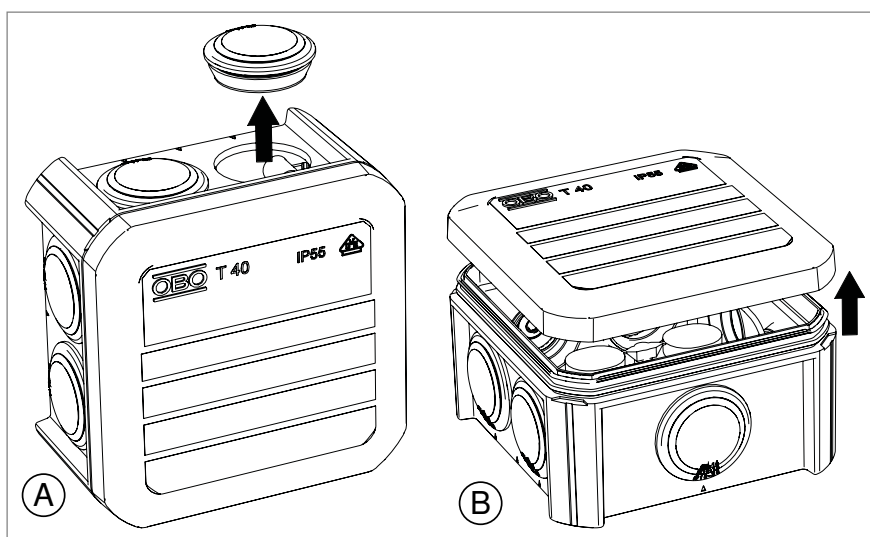
Onesnaženje podlage zaradi tekoče mase AQUASIT!

Kaplje tekoče mase AQUASIT na nezaščitene površine pustijo trajne madeže (npr. kamen).

Pred začetkom del občutljive površine pokrijte.

4.1 Priprava kartuše AQUASIT

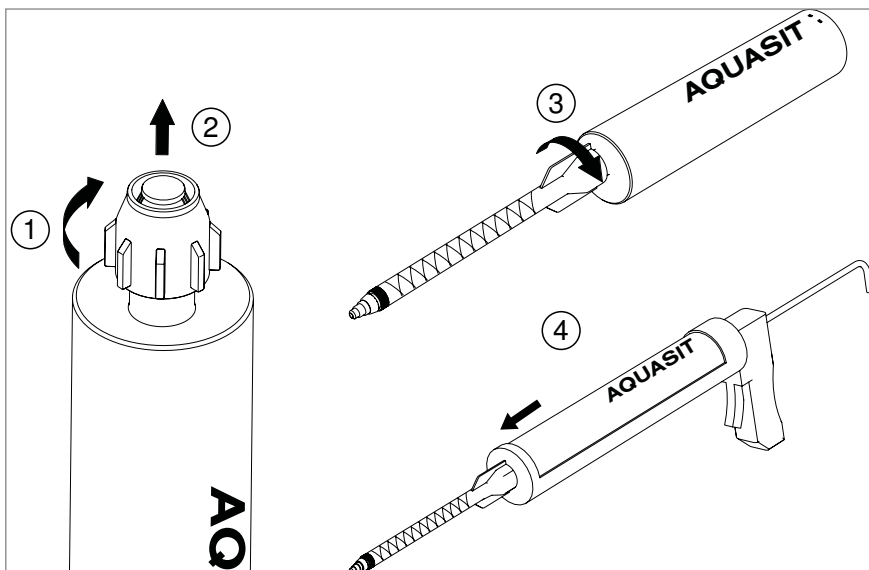
Opozorilo! *Obdelovalni čas mase AQUASIT je največ 20 minut. Če uporaba traja dlje, je treba uporabiti novo mešalno cev.*



Sl. 3: Odpiranje razdelilne doze

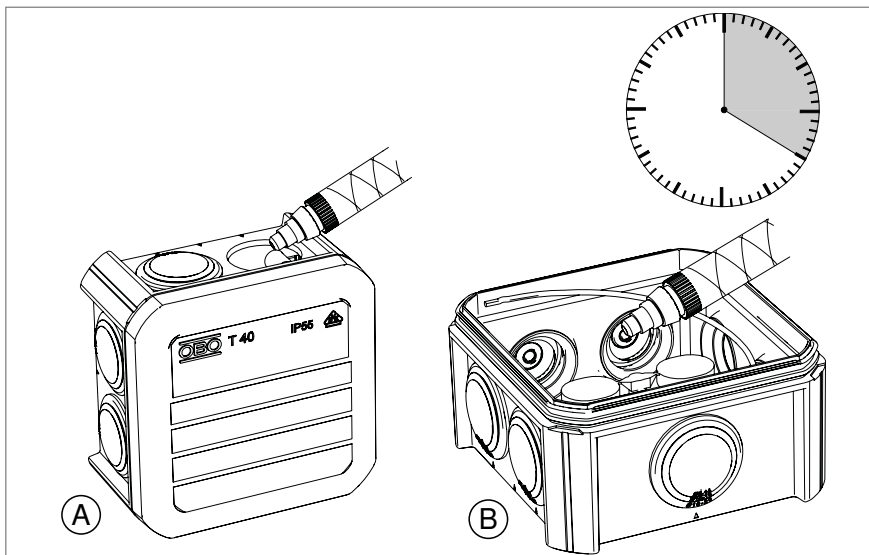
1. Razdelilno dozo odprite. Odvisno od položaja razdelilne doze izberite različico (A) ali (B).

Opozorilo! Da bi lahko razdelilno dozo napolnili do konca, morate v obeh primerih izbrati odprtino, ki jo lahko polnite od zgoraj.



Sl. 4: Vstavljanje kartuše

2. Odvijte pokrov kartuše ①.
3. Zamašek povlecite iz odprtine v kartuši ②.
4. Mešalno cev privijte na kartušo ③.
5. Kartušo vstavite v pištolo ④.



Sl. 5: Polnjenje razdelilne doze

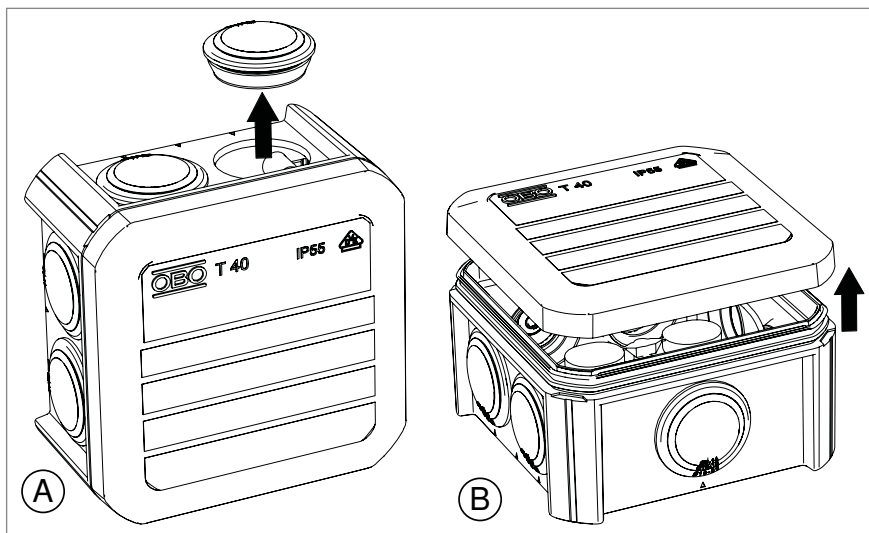
6. Kabelske razdelilne doze morate z maso AQUASIT zapolniti do konca. Odvisno od položaja razdelilne doze izberite različico ① ali ②.
7. Razdelilno dozo ponovno zaprite.

Opozorilo! Kakor hitro se masa strdi, je električni sistem mogoče vključiti, stike pa je mogoče premeriti z merilnimi konicami.

Opozorilo! Že odprte kartuše je mogoče ponovno porabiti v roku 24 ur. Da bi vsebino zaščitili pred vdorom zraka, uporabljeno mešalno cev pustite na kartuši ali pa kartušo zaprite s pripadajočim zamaškom. Ob ponovni uporabi kartuše uporabite novo mešalno cev.

4.2 Priprava mešalne vrečke AQUASIT

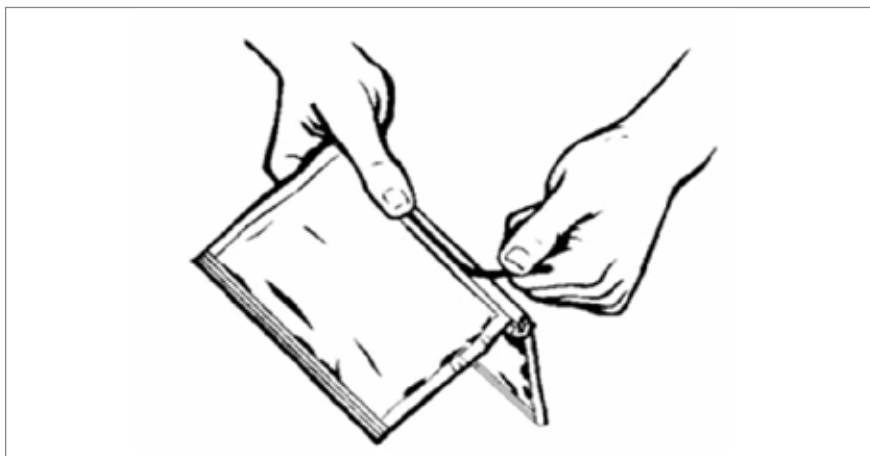
Opozorilo! Obdelovalni čas mase AQUASIT je največ 20 minut.



Sl. 6: Odpiranje razdelilne doze

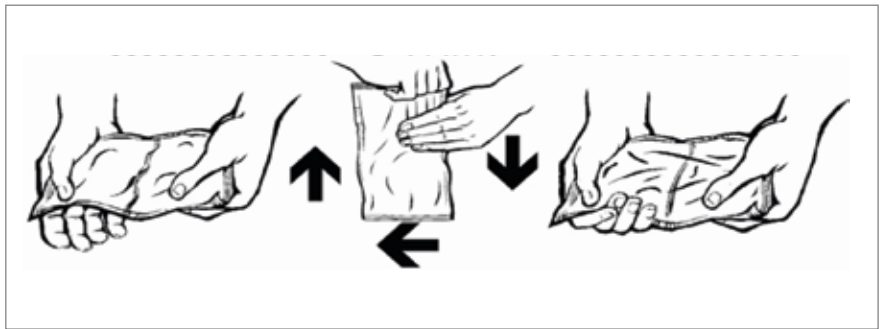
1. Razdelilno dozo odprite. Odvisno od položaja razdelilne doze izberite različico (A) ali (B).

Opozorilo! Da bi lahko razdelilno dozo napolnili do konca, morate v obeh primerih izbrati odprtino, ki jo lahko polnite od zgoraj.



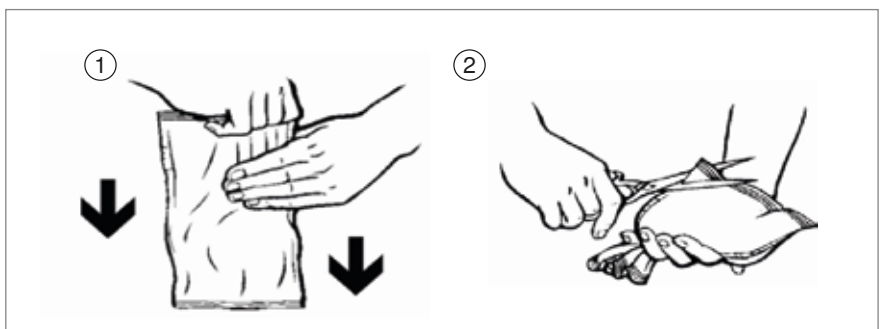
Sl. 7: Odstranjevanje zapiralnega profila

2. Odstranite zapiralni profil mešalne vrečke.



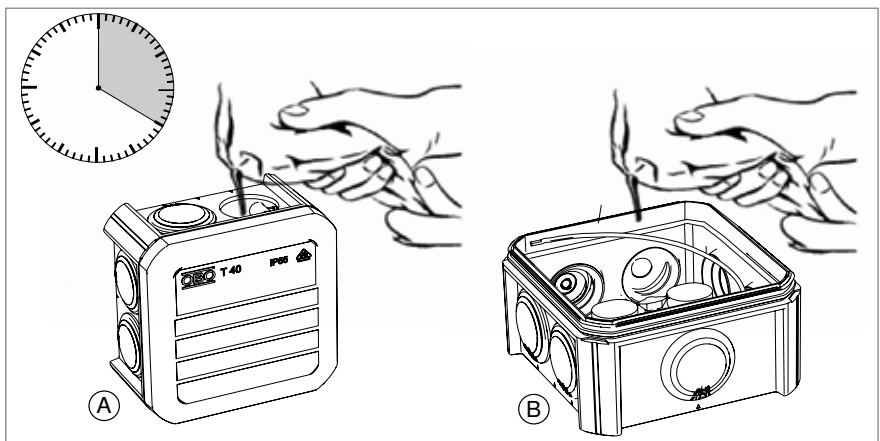
Sl. 8: Gnetenje mešalne vrečke

3. Mešalno vrečko gnetite 3 minute, da se obe komponenti dobro premešata.



Sl. 9: Stiskanje mešalne vrečke in odpiranje

4. Mešalno vrečko stisnite skupaj tako, da se bo celotna vsebina zbrala na dnu vrečke ①.
5. Mešalno vrečko odrežite na spodnjem vogalu ②.



Sl. 10: Polnjenje razdelilne doze

6. Kabelske razdelilne doze morate z maso AQUASIT zapolniti do konca. Odvisno od položaja razdelilne doze izberite različico ① ali ②.
7. Razdelilno dozo ponovno zaprite.

Opozorilo! *Kakor hitro se masa strdi, je električni sistem mogoče vključiti, stike pa je mogoče premeriti z merilnimi konicami.*

5 Odstranjevanje zalivne mase

Maso AQUASIT je mogoče zlahka odstraniti z roko.

6 Vzdrževanje

AQUASIT ne zahteva vzdrževanja.

Pri vzdrževanju ali popravilih znotraj razdelilne doze mase AQUASIT ni treba popolnoma odstraniti. Morebitne ostanke zalivne mase bo pri ponovnem polnjenju razdelilne doze masa AQUASIT v celoti zalila.

Opozorilo! *Da bi zagotovili električno prevodnost stikov, je treba žile kablov pred ponovno priključitvijo temeljito očistiti in vedno uporabiti nove sponke.*

7 Odstranjevanje

Upoštevajte zadevne zakone in predpise.

- AQUASIT: med gospodinjske odpadke
- Embalaža: med gospodinjske odpadke
- Preden kartušo odstranite, jo popolnoma izpraznite.

8 Tehnični podatki

Ime	Dvokomponentna hladna zalivna masa AQUASIT	
Št. artikla	KVM 250	2363 010
	KVMM 400	2363 008
	KVMM 800	2362 006
	KVMM 1600	2363 002
Barva (končno stanje)	jantarna, transparentna	
Obdelovalna temperatura	0 do 40 °C	
Obdelovalni čas	največ 20 minut	
Stabilnost po	2-3 urah (23 °C)	
Dovoljeno temp. območje	-40 do 90 °C	
IP-stopnja zaščite	IP 68 (18 bar/1000 h)	
Prebojna trdnost	>20 kV/mm	
Nazivna napetost	400 V	
Temp. skladiščenja	-20 do 40 °C	
Trajanje skladiščenja	18 mesecev od datuma proizvodnje	

OBO Bettermann d. o. o.
Lokavška cesta 7
5270 - Ajdovščina
SLOVENIJA

Servisna služba za uporabnike
Tel.: 0590 215 78
E-pošta: info@obo.si

www.obo.si

Building Connections