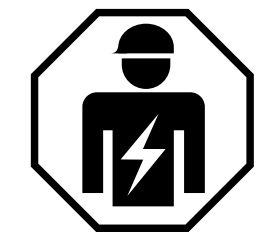
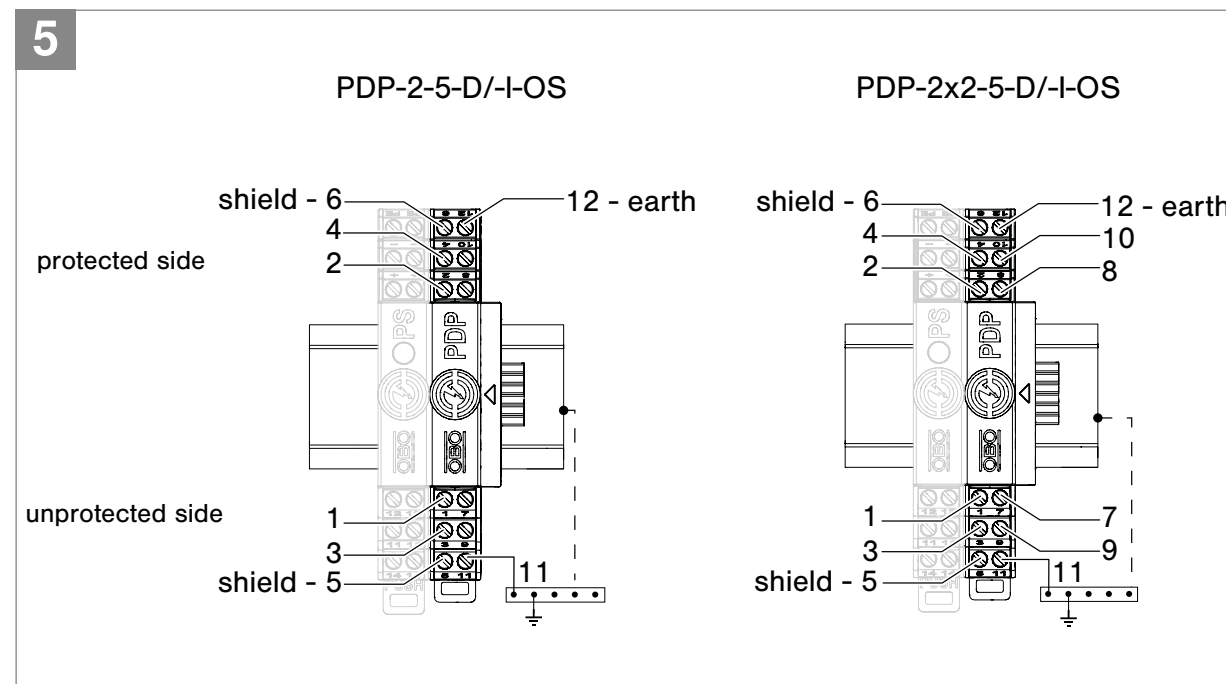
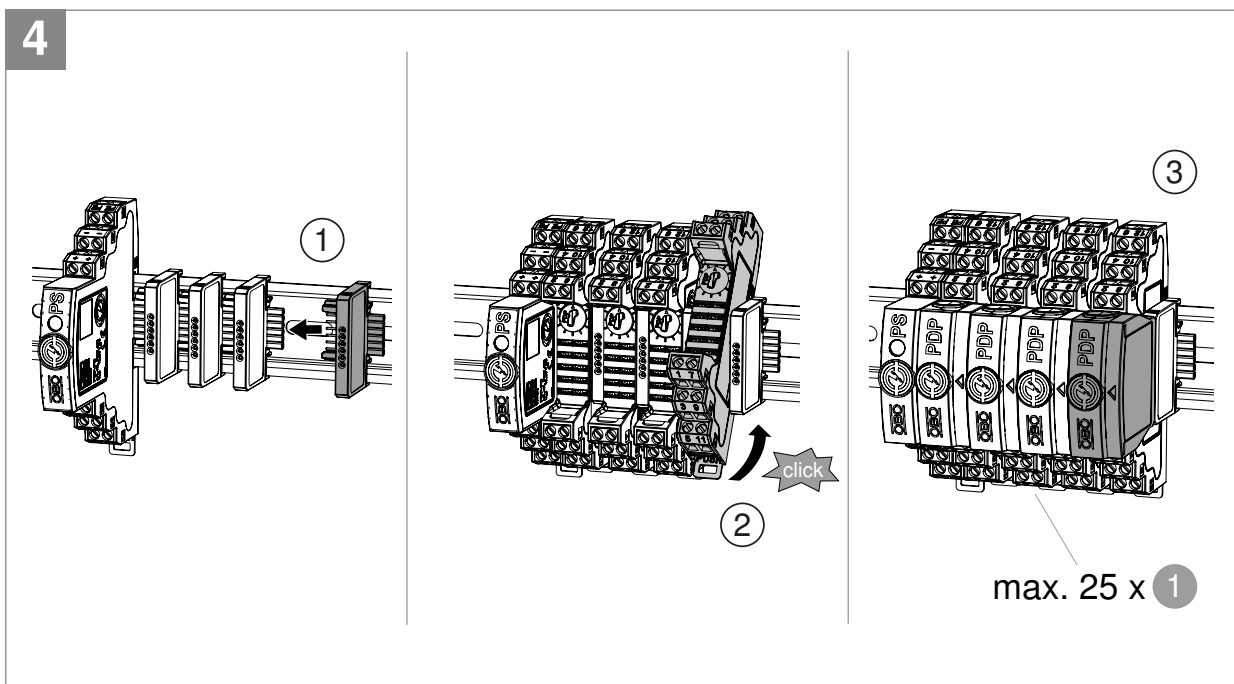


**PDP-2-5-D-OS, PDP-2-5-I-OS  
PDP-2x2-5-D-OS, PDP-2x2-5-I-OS**

- DE** Steckbarer Datenleitungsschutz  
Montageanleitung
- EN** Pluggable data line protection  
Mounting instructions
- ES** Protección enchufable de líneas de datos  
Instrucciones de montaje
- RU** Съёмное устройство защиты  
телекоммуникационного провода  
Инструкция по монтажу
- HR** Zaštita od prenapona za prijenos podataka  
Upute za ugradnju



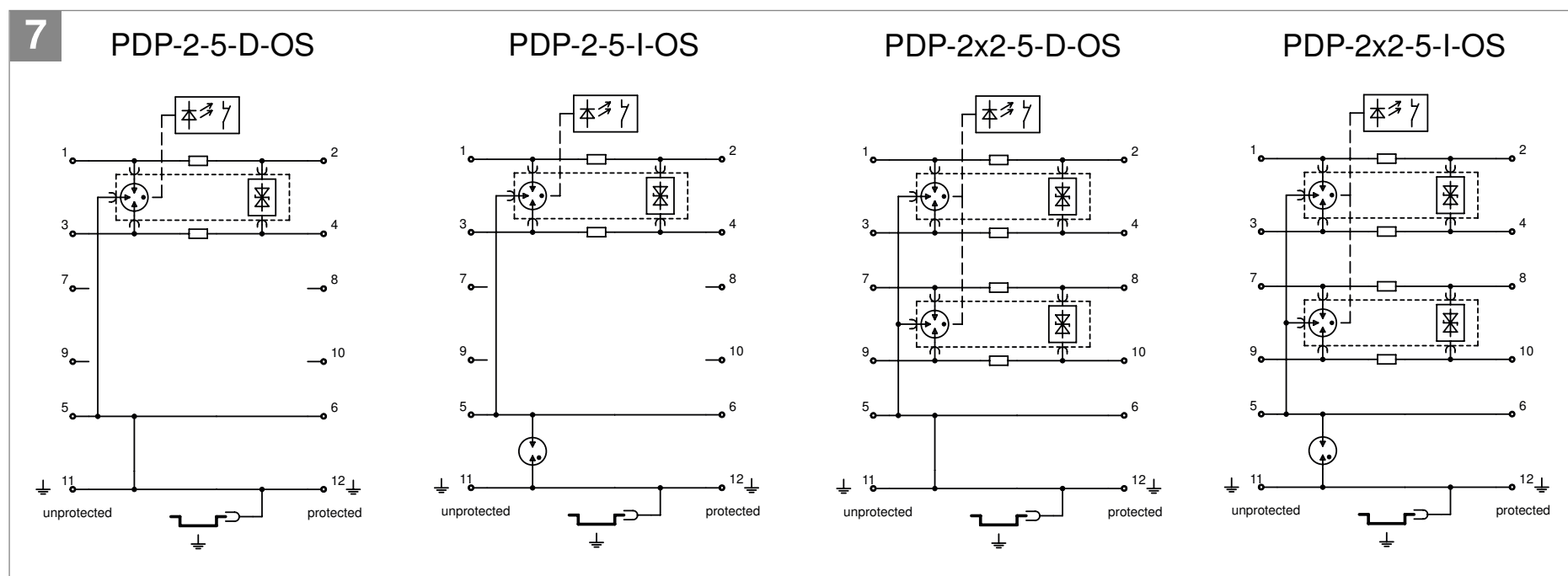
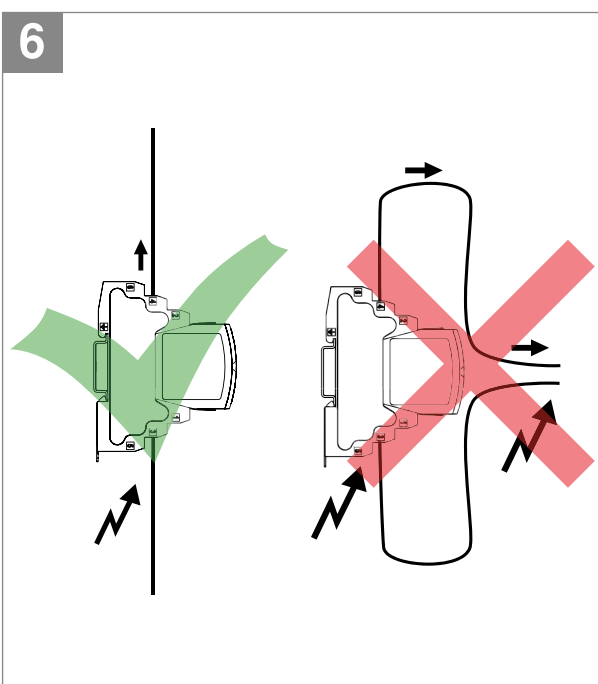
Installation  
electrotechnical expertise

**OBO Bettermann  
Holding GmbH & Co. KG**  
P. O. Box 1120  
58694 Menden  
GERMANY

Customer Service  
Tel.: +49 2373 89 - 17 00  
Fax.: +49 2373 89 - 12 38

info@obo.de

www.obo-bettermann.com



Building Connections





# HR

Zaštitna od prenapona za prijenos podataka PDP-2...-5-...-OS

**Opis proizvoda**

Utična zaštitna od prenapona za prijenos podataka za mjernu, upravljačku i regulacijsku tehniku, kategorija D1/C2 prema normi HRN/EN 61643-21 s mogućnošću optičke i daljinske signalizacije zajedno s napajanjem PDP-PS (br.art. 5080452). Namijenjena za montažu na standardne montažne profile.

Sadržaj pakiranja **1**:

- 1** kompleti set PDP-OS
- 2** podnožje
- 3** priključna stezaljka za BUS
- 4** uložak

**Ciljana skupina**

Uređaj smije instalirati samo kvalificirani električar.

**Popratna dokumentacija**

– Upute za montažu napajanja PDP-PS.

**Opće sigurnosne napomene**

- Prije radova na vodovima za prijenos podataka osigurajte da kabe- li nisu priključeni odnosno da nisu pod naponom
- Osigurajte od ponovnog spajanja.
- U slučaju grmljavinskog nevremena nemojte montirati uređaj.

**Priprema montaže**

- Zaštitni uređaj isporučuje se sastavljen. Prije montaže rastavite sastavne dijelove.
- Montirajte jedinicu za napajanje PDP-PS na montažni profil, a u tu svrhu pogledajte upute za montažu PDP-PS.

**Montiranje zaštitnog uređaja**

- Postavite prvu priključnu stezaljku za BUS na montažni profil i utaknite ga sa strane u jedinicu za napajanje **2** **1**.
- Zakačite podnožje za montažni profil između jedinice za napaja- nje i priključka za BUS sabirnice s kukicom prema dolje **2** **2**.
- Stavite uložak na podnožje i utaknite priključnu stezaljku za BUS **2** **3**.
- Sljedeću priključnu stezaljku za BUS postavite sa strane na montažni profil i utaknite ju u drugu stezaljku za BUS **4** **1**.
- Podnožje zakačite za montažni profil između priključnih stezaljki za BUS **4** **2**.
- Stavite uložak na podnožje i utaknite priključnu stezaljku za BUS **4** **3**.
- Ponavljajte korake 4-6 dok ne montirate potreban broj zaštitnih uređaja.

***Upozorenje!** S jedinicom za napajanje PDP-OS može se opskrbljivati i nadzirati do 25 zaštitnih uređaja.*

**Spajanje zaštitnog uređaja**

- Spojite zaštitni uređaj prema slici **5** i **7**, pazite na izolaciju i zatezni moment (**3**). Duljina izolacije koju treba ukloniti: 6 mm, zatezni moment: 0,5 Nm

<i>PAŽNJA</i>	<b>Gubitak učinkovitosti zbog krivo postavljenih kabela</b>
<span></span>	Ako se zaštićeni i nezaštićeni kabe <span></span> li polažu paralelno, sklopni prenaponi mogu poništiti zaštitni učinak. Zaštićene i nezaštićene kabele ne polažite paralelno <b>6</b> .

- Zaštitni uređaj spojite na izjednačenje potencijala prema slici **5**. ***Napomena!** Izjednačenje potencijala treba se spojiti preko priključne stezaljke 11. Za još bolje izjednačenje potencijala preporučuje se dodatno spajanje s montažnim profilom **5** **7**.*

**Otklanjanje smetnji, održavanje zaštitnog uređaja** **3**

Provjerite prikaz zaštitnog uređaja svake 2-4 godine, nakon udara munje ili nakon pokretanja daljinske signalizacije:

- Ako je optički indikator crvene boje, potrebno je zamijeniti uložak. Ako je i podnožje oštećeno, potrebno je zamijeniti cijeli uređaj.
- Ako je optički indikator ugašen, potrebno je provjeriti napajanje, a u tu svrhu pogledajte upute za montažu PDP-PS.

**Demontaža zaštitnog uređaja**


Demontaža se izvodi obrnutim redosljedom od montaže.

<i>PAŽNJA</i>	<b>Oštećenje kontakata</b>
<span></span>	Ako se podnožje ukloni s montažnog profila zajedno s uloškom, postoji mogućnost oštećenja kontakata optičke signalizacije i priključnih stezaljki za BUS.

- Pritisnite i držite uložak s gornje i donje strane pa ga izvucite iz podnožja i priključne stezaljke.
- Kukice podnožja povucite prema dolje i odvojite podnožje s montažnog profila.
- Priključnu stezaljku izvucite sa strane i skinite je s montažnog profila.

**Odlaganje zaštitnog uređaja**

 – Pakiranje kao kućni otpad

 – Zaštitni uređaj kao elektronski otpad

Uzmite u obzir lokalne smjernice o odlaganju otpada.

**Tehnički podaci**

Tip / Type:	PDP-2-5-D-OS	PDP-2-5-I-OS	PDP-2x2-5-D-OS	PDP-2x2-5-I-OS
Br. art.	5080341	5080349	5080357	5080365
Način montaže	Montažni profil/DIN rail			
HRN/EN 61643-21	D1/C2			
Raspon frekvencije F	0 - 100 MHz			
Najviši trajni napon U <sub>C DC</sub>	6 V			
Najviši trajni napon U <sub>C AC</sub>	4,2 V			
Razina zaštite U <sub>P žila-žila</sub> (2-4; 8-10)	100 V			
Razina zaštite U <sub>P žila-zemlja</sub> (2/4/8/10-12)	850 V	1,6 kV	850 V	1,6 kV
Razina zaštite U <sub>P opleta-zemlja</sub> (6-12)	–	1,3 kV	–	1,3 kV
Nazivna struja I <sub>L DC</sub>	600 mA			
Nazivna struja I <sub>L AC</sub>	425 mA			
Nazivna struja odvoda (8/20 μs) I <sub>n žila-žila</sub>	10 kA			
Nazivna struja odvoda (8/20 μs) I <sub>n žila-zemlja</sub>	10 kA			
Jakost udarne struje (8/20 μs) I <sub>n žila-žila</sub> (1-3; 7-9)	C2: 10 kV/5 kA			
Jakost udarne struje (8/20 μs) I <sub>n žila-zemlja</sub> (1/3/7/9 -11/(11+montažni profil))	C2: 10 kV/5 kA			
Jakost udarne struje (8/20 μs) I <sub>n opleta-zemlja</sub> (5-11/(11+montažni profil))	–	C2: 10 kV/5 kA	–	C2: 10 kV/5 kA
Ukupna odvodna struja (8/20 μs) I <sub>total žila-zemlja</sub> ((1+3+5+7+9)-11/(11+montažni profil))	20 kA			
Jakost udarne struje (10/350 μs) I <sub>imp žila-zemlja</sub> (1/3/7/9 11/(11+montažni profil))	D1: 2,5 kA			
Ukupna odvodna struja (10/350 μs) I <sub>total žila-zemlja</sub>	D1: 5 kA	D1: 2,5 kA	D1: 5 kA	D1: 2,5 kA
Serijska impedancija	1,2 Ω ± 5%			
Otpor izolacije R <sub>iso žila-žila</sub>	> 6 kΩ			
Otpor izolacije R <sub>iso žila-zemlja</sub>	> 300 MΩ			
Kapacitet C	< 30 pF			
Uneseno prigušenje S <sub>21</sub> (≤ 100 MHz)	≤ 3 dB			