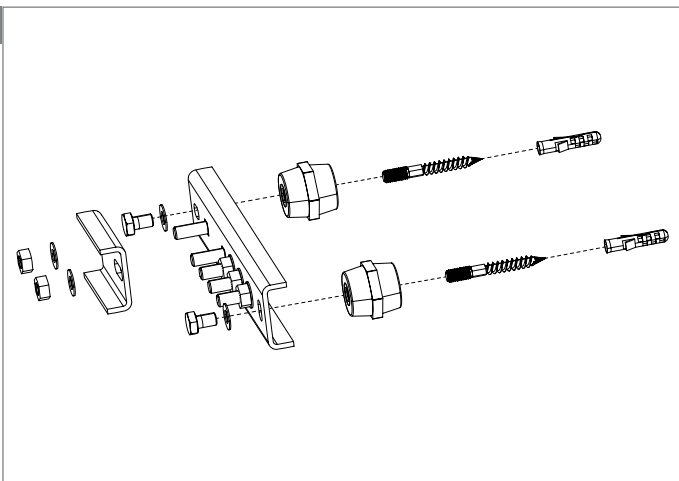
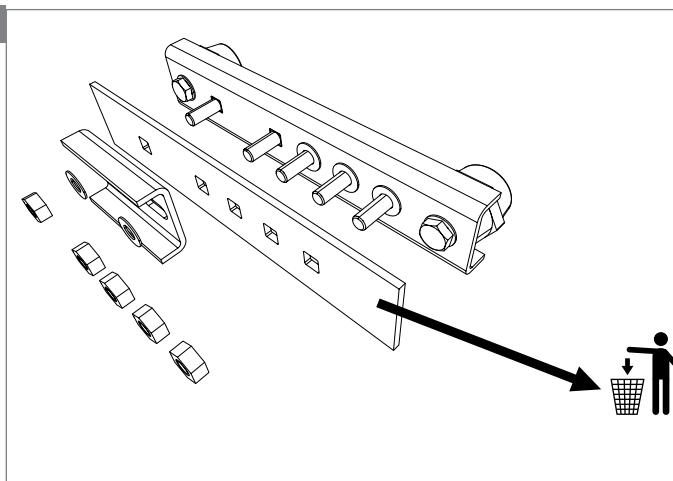


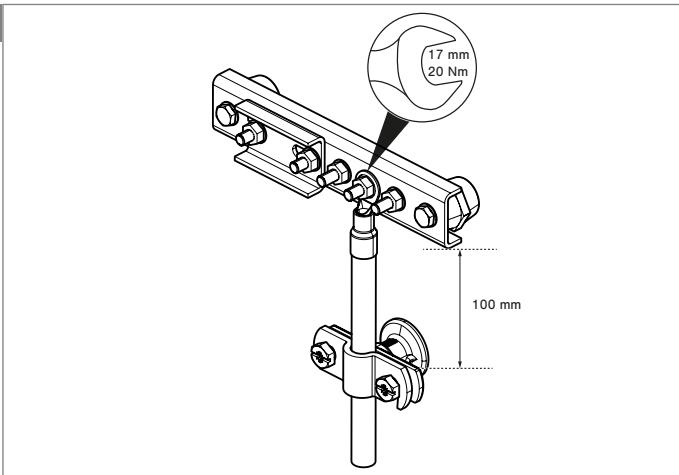
1



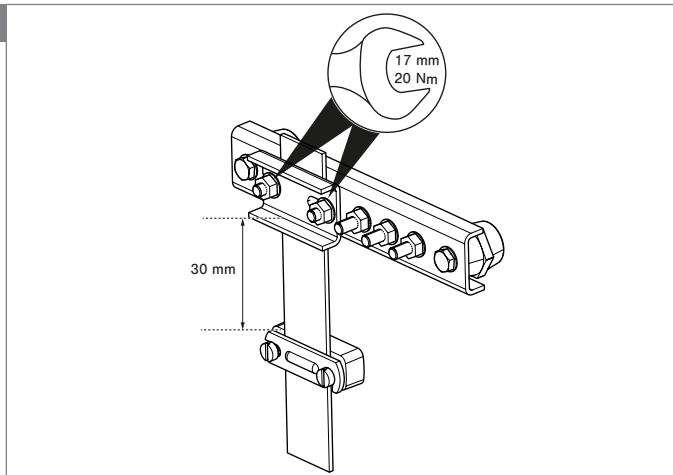
2



3



4



**DE** EX PAS – Potentialausgleichsschiene  
für explosionsgefährdete Bereiche  
Montage- und Installationsanleitung

**EN** EX PAS - Equipotential busbar for  
potentially explosive atmospheres  
Mounting and installation instructions

**OBO Bettermann GmbH & Co. KG**  
Postfach 1120  
58694 Menden  
Germany

[www.obo-bettermann.com](http://www.obo-bettermann.com)

**THINK CONNECTED**

## DE

EX PAS

### Produktbeschreibung

Die Potentialausgleichsschiene EX PAS wird für den Blitzschutz-Potentialausgleich nach VDE 0185-305-3 (IEC 62305-3) und den Schutz-/Funktionspotentialausgleich nach DIN VDE 0100 Teil 410/540 eingesetzt.

Die Potentialausgleichsschienen können im Rahmen der Errichtung nach VDE 0165 Teil 1 (IEC 60079-14) und der VDE 0185-305-3 (IEC 62305-3) eingesetzt werden.

Die Zündfunkenfreiheit in explosionsfähiger Atmosphäre ist in Anlehnung an die VDE 0185-561-1 (IEC 62561-1) nach Explosionsgruppe IIC mit 75 kA (siehe Tab. Technische Daten) geprüft und kann somit auch für die Explosionsgruppe IIB eingesetzt werden.

Sie sind entsprechend VDE 0185-305-3 Beiblatt 2 (DIN EN 62305-3 Beiblatt 2) mit Federscheiben nach DIN 137 gegen Selbstlockern gesichert.

Es wird bestätigt, dass die Potentialausgleichsschienen EX PAS für den Einsatz in den explosionsgefährdeten Bereichen Zone 1 / 2 (Gase, Dämpfe, Nebel) sowie Zone 21 / 22 (Stäube) geeignet sind.

Der Einsatz in den Ex-Zonen 0 und 20 ist nicht zulässig!

Eine Ex-Zoneneinteilung der jeweiligen baulichen Anlage ist seitens des Anlagenbetreibers zu erstellen.

Die Potentialausgleichsschienen EX PAS besitzen keine eigene potentielle Zündquelle (Komponente) und fallen somit nicht unter die europäische Richtlinie 94/9/EG. Der Einsatz ist sowohl im Innenbereich als auch im Außenbereich zulässig. Nicht für Einbettung in Beton geeignet. Anschlussmöglichkeit von Flachleitern mittels Überleger, von ein- oder mehradrigen Rundleitern mittels Presskabelschuhen (min. 10 mm², Cu-Vz DIN 46235, Lieferant: Druseidt GmbH & Co. KG), nicht im Lieferumfang enthalten.

### Lieferumfang

Siehe Bild 1:

- Potentialausgleichsschiene EX PAS mit Isolatorfüßen, Wandschrauben, Dübeln, Flachrundkopfschrauben M10, Sechskantschrauben M10 und Federscheiben.

### Zielgruppe

Potentialausgleichsschienen dürfen nur von Personen mit qualifizierter Ausbildung installiert werden:

- Bei der Errichtung von Niederspannungsanlagen nach VDE 0100-410 (IEC 60364-4-41) und VDE 0100-540 (IEC 60364-5-54), z. B. Elektrofachkraft
- Bei Blitzschutzanlagen nach VDE 0185-305 (IEC 62305), z. B. Blitzschutzfachkräfte

### Allgemeine Sicherheitshinweise

- Vor dem Arbeiten mit Stromleitungen die Spannungsfreiheit herstellen und gegen Wiedereinschalten sichern!
- Montage nicht bei Gewittern durchführen!
- Bei der Installation ist auf eine korrekte Kontaktierung der angeschlossenen Leiter zu achten!
- Für einen sicheren elektrischen und zündfunkenfreien Kontakt müssen die Kontaktflächen frei von Öl, Staub oder sonstigen Verschmutzungen sein und sind entsprechend zu säubern.

### EX PAS montieren

Siehe Bild 2:

- Pappeinlage entsorgen

Siehe Bild 1:

- Wandschrauben in Isolatorfüße eindrehen.
- Bohrlöcher für Dübel anzeichnen und anbohren (Ø 12 mm, Tiefe 60 mm).
- Bohröffnung säubern und Dübel einschlagen.
- Wandschrauben an Isolatorfüßen in Dübel eindrehen.
- EX PAS mit Sechskantschrauben und Federscheiben an Isolatorfüßen befestigen.

### Potentialausgleichsleiter installieren

*Ein-, mehr- oder feindrähtige Rundleiter*

- Rundleiter müssen im Abstand von 100 mm von der EX PAS mit einem Halter gegen mechanische Belastung gesichert werden.
- Mit Presskabelschuhen (min. 10 mm², Cu-Vz DIN 46235, Lieferant: Druseidt GmbH & Co. KG) von vorne anschließen, siehe Bild 3
- Die Presskabelschuhe sind mit dem vom Hersteller spezifizierten Werkzeug und Zubehör fachgerecht zu montieren.

*Flachleiter*

- Flachleiter müssen im Abstand von 30 mm von der EX PAS mit einem Halter gegen mechanische Belastung gesichert werden.
- Flachleiter mit Überleger anschließen, siehe Bild 4
- Schrauben von Überleger gleichmäßig anziehen
- Überleger parallel zur Kontaktleiste ausrichten

### Wartung

Bei Verwendung als Blitzschutzpotentialausgleich sind Wartungsmaßnahmen gemäß VDE 0185-305 (IEC 62305) erforderlich. Darüber hinaus können in nationalen Gesetzen und Normen weitere Wartungshinweise enthalten sein, die ebenfalls zu beachten sind.

### Entsorgung

- Verpackung wie Hausmüll
- Artikel wie Altmetall (Edelstahl)

Beachten Sie die örtlichen Müllentsorgungsvorschriften.

### Technische Daten

Artikelnummer	Typ
5015 26 5	EX PAS 5 (V2A)
5015 27 0	EX PAS 10 (V2A)

Technische Daten	
Leiter 1	20x2,5 bis 40x5 mm (Cu, FT, V4A)
Leiter 2	ein- oder mehrdrähtige Leitungen sind mit Presskabelschuh* anzuschließen
Getestet	H (100kA)
Anzugsdrehmoment	20 Nm
Zul. Umgebungstemperatur	-30 °C bis +60 °C
*min. 10 mm², Cu-Vz DIN 46235, Lieferant: Druseidt GmbH & Co. KG	

Klassifizierung nach EN 62561-1 (2012-06) / IEC 62561-1 (2012-02)	
Blitzstromtragfähigkeit	Klasse H für hohe Belastung
Einbau	nicht eingebettet in Beton, für Außen – und Innenanwendungen geeignet
Zündfunkenfreiheit in explosionsfähiger Atmosphäre nach Gruppe IIC	75 kA

### Abkürzungen

V4A	Edelstahl, rostfrei 1.4571
V2A	Edelstahl, rostfrei 1.4301
Cu	Kupfer
FT	Tauchfeuerverzinkt
FL	Flachleiter

## EN

EX PAS

### Product description

The EX PAS equipotential busbar is used for lightning protection equipotential bonding according to VDE 0185-305-3 (IEC 62305-3) and protective/function equipotential bonding according to DIN VDE 0100 Part 410/540.

The equipotential busbar can be used as part of erection according to VDE 0165 Part 1 (IEC 60079-14) and VDE 0185-305-3 (IEC 62305-3).

The lack of ignition sparks in an explosive atmosphere has been tested according to VDE 0185-561-1 (IEC 62561-1) according to explosion group IIC with 75 kA (see table Technical Data) and can thus also be used for the explosion group IIB.

They are secured against self-loosening in accordance with VDE 0185-305-3 Supplementary Sheet 2 (DIN EN 62305-3 Supplementary Sheet 2) with spring washers according to DIN 137.

It is confirmed that the EX PAS equipotential busbars are suitable for use in potentially explosive areas of Zone 1 / 2 (gases, vapours, mist) as well as Zone 21 / 22 (dusts).

Use in the Ex zones 0 and 20 is not permissible.

The system operator must compile an Ex zone division of the appropriate construction site.

The EX PAS equipotential busbars do not have their own potential ignition source (component) and are thus not subject to the European directive 94/9/EC. Use is permissible both in interiors as well as outdoors. Not suitable for embedding in concrete. Connection option for flat conductors using crossbar, of single or multi-wire round cables with pressed cable lugs (min. 10 mm², Cu-Vz DIN 46235, supplier: Druseidt GmbH & Co. KG), not contained in scope of delivery.

### Scope of delivery

See Figure 1:

- EX PAS equipotential busbar with insulation feet, wall screws, anchors, truss-head bolts M10, hexagonal bolts M10 and spring washers.

### Target group

Equipotential busbars may only be installed by people with appropriate qualifications:

- For the erection of low-voltage systems according to VDE 0100-410 (IEC 60364-4-41) and VDE 0100-540 (IEC 60364-5-54), e.g. electrical technician
- For lightning protection systems according to VDE 0185-305 (IEC 62305), e.g. lightning protection specialists

### General safety information

- Before working on power cables, ensure that they are de-energised and secure them against unintentional switch-on!
- Do not carry out mounting work during a storm!
- During installation, ensure correct contacting of the connected conductors.
- For a safe electrical and ignition spark-free contact, the contact surfaces must be free of oil, dust or other soiling and should be cleaned appropriately.

### Mounting the EX PAS

See Figure 2:

- Dispose of the card insert

See Figure 1:

- Turn the wall screws into the insulator feet.
- Draw on and drill the drill holes for the anchors (Ø 12 mm, depth 60 mm).
- Clean the drill opening and knock in the anchors.
- Turn the wall screws on the insulator feet into the anchors.
- Fasten the EX PAS to the insulator feet using hexagonal bolts and sprung washers.

### Installing the equipotential bonding cable

*Single, multi or fine-wire round cable*

- Round cables must be secured against a mechanical load using a bracket at a distance of 100 mm from the EX PAS.
- Connect from the front using press cable lugs (min. 10 mm², Cu-Vz DIN 46235, supplier: Druseidt GmbH & Co. KG), see Figure 3
- Mount the press cable lugs correctly using the tools and accessories specified by the manufacturer.

*Flat conductor*

- Flat conductors must be secured against a mechanical load using a bracket at a distance of 30 mm from the EX PAS.
- Connect the flat conductor with the crossbar, see Figure 4
- Tighten the screws on the crossbar evenly
- Mount the crossbar parallelly to the contact strip

### Maintenance

When used as lightning protection equipotential bonding, maintenance work according to VDE 0185-305 (IEC 62305) is required. In addition, national laws and standards may contain additional maintenance instructions, which must also be observed.

### Disposal

- Packaging as household waste
- Articles as scrap metal (stainless steel)

Comply with the local waste disposal regulations.

### Technical data

Item number	Type
5015 26 5	EX PAS 5 (V2A)
5015 27 0	EX PAS 10 (V2A)

Technical data	
Conductor 1	20x2.5 to 40x5 mm (Cu, FT, V4A)
Conductor 2	Connect single or multi-wire cables with press cable lugs*
Tested	H (100kA)
Tightening torque	20 Nm
Permitted ambient temperature	-30 °C to +60 °C
*min. 10 mm², Cu-Vz DIN 46235, supplier: Druseidt GmbH & Co. KG	

Classification to EN 62561-1 (2012-06) / IEC 62561-1 (2012-02)	
Lightning current carrying capacity	Class H for high load
Installation	Not embedded in concrete, suitable for indoor and outdoor applications
Free of ignition sparks in potentially explosive atmosphere according to Group IIC	75 kA

### Abbreviations

V4A	Stainless steel, 1.4571
V2A	Stainless steel, 1.4301
Cu	Copper
FT	Hot-dip galvanized
FL	Flat conductor